



Электронные реле защиты двигателя



LSIS

Для защиты низковольтного двигателя, помимо теплового реле, можно использовать электронное реле защиты двигателя **EMPR**, которое также называют «электронное реле защиты от сверхтока» или «электронное реле защиты от перегрузки».

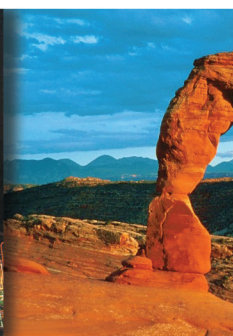
Благодаря встроенному микропроцессору, EMPR может, в зависимости от модели, с высокой точностью и обрабатывать данные в реальном времени и надежно защищать двигатель от обрыва фазы, нарушения чередования и небаланса фаз, заклинивания ротора при пуске или работе, замыкания на землю и короткого замыкания.

EMPR имеет простую компактную конструкцию и может комбинироваться с электромагнитным контактором. Различные способы установки и отделяемый клеммный блок облегчают конструирование и изготовление центра управления двигателями.

Электронное реле выдержало испытания на ЭМС, подтвердившие его стойкость к электромагнитным помехам и перенапряжениям. Все модели имеют маркировку соответствия стандартам CE, а их надежность подтверждена сертификацией UL.

Содержание

Функциональные особенности	4
Информация для заказа	7
Характеристики	8
Технические характеристики	12
Настройка	21
Размеры	30
Схема подключения	36
Принадлежности	39
Времятоковые характеристики EMPR	41
Таблица совместимости новых и старых моделей реле защиты электродвигателя с прямым присоединением контактору	42
Сертификация	43





Стандартное реле защиты двигателя

Серия GMP

- Различные способы монтажа и подключения
- Защита от сверхтока с обратнозависимой от тока или постоянной задержкой срабатывания
- Защита от замыкания на землю
- Отображение причины неисправности светодиодом



Цифровое реле защиты двигателя

Серия DMP

- Отображение тока, увеличения нагрузки и причин неисправности
- Тип защиты – стандартная, от замыкания на землю и от короткого замыкания
- По выбору – защита от сверхтока с обратнозависимой от тока или постоянной задержкой срабатывания.
- Исполнение моноблочное или в виде двух блоков, соединенных кабелем
- Модель с дополнительными функциями (DMP-a)



Интеллектуальное реле защиты двигателя

Серия IMP

- Широкий диапазон уставок тока (0.125~100A)
- Модели с поддержкой обмена данными (MODBUS, аналоговый выход)
- Измерение тока нулевой последовательности и дифференциального тока
- Сохранение данных об авариях и настройки времени работы
- По выбору – защита от сверхтока с обратнозависимой от тока или теплового состояния, или с постоянной задержкой срабатывания
- Исполнение моноблочное или в виде двух блоков, соединенных кабелем



Электронные реле защиты двигателя

Электронные реле защиты двигателя

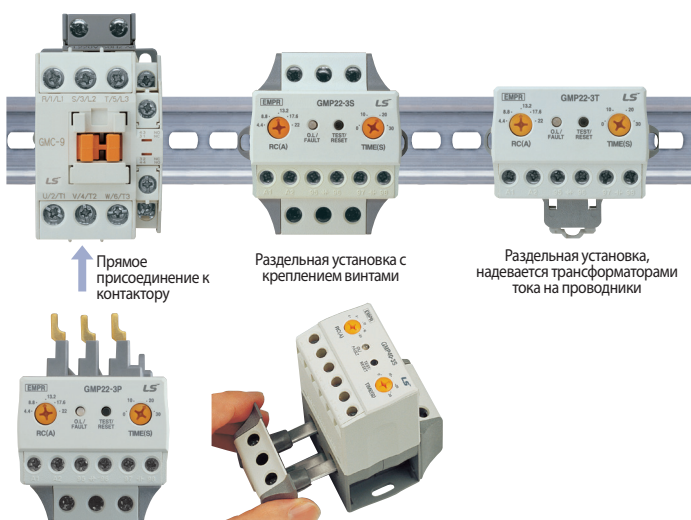
Функциональные особенности

Серия GMP

- Комбинация с контактором Metasol для создания компактного пускателя двигателя

Модель EMPR	Модель контактора
GMP22-2P/3P/3PR	MC-9b, MC-12b, MC-18b, MC-22b
GMP40-2P/3P/3PR	MC-32a, MC-40a

- Широкий диапазон уставок тока
- Защита с обратной зависимостью от тока или постоянной задержкой срабатывания
- Простота использования, индикация причины аварии светодиодом
- Разные варианты подключения



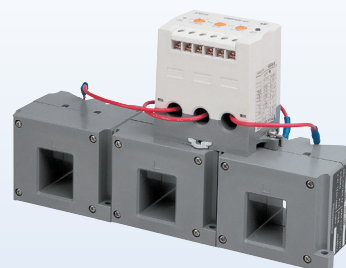
Сертификация CE, UL, CCC и маркировка S



- Различные функции защиты

Типы (GMP-□)	2P, 2T, 2S	3P, 3T, 3S	3PR, 3TR, 3SR	3TN, 3TZ	3TNR, 3TZR
Количество ТТ	2 ТТ	3 ТТ			
Перегрузка по току	■	■	■	■	■
Обрыв фазы	■	■	■	■	■
Заклинивание ротора во время работы / пуска	■	■	■	■	■
Небаланс фаз		■	■	■	■
Обратное чередование фаз			■		■
Замыкание на землю				■	■

- При использовании дополнительных трансформаторов тока возможна работа с более сильными токами
- Встроенный микропроцессорный блок управления (MCU)
 - исключительно надежная защита благодаря высокоточной обработке данных в реальном времени.
- Отображение причины последнего срабатывания защиты
 - вызывается двойным нажатии кнопки TEST/RESET в течение 0,5 с
- Модели с защитой от замыкания на землю
 - с защитой по току нулевой последовательности (модель с ТТ нулевой последовательности: GMP60-3TZ)
 - с защитой по дифференциальному току (без ТТ нулевой последовательности: GMP60-3TN)



Функциональные особенности

Серия DMP

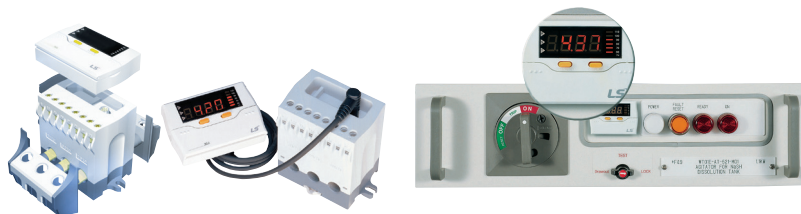
● Цифровые измерения и индикация

- Цифровой дисплей амперметра
- Сохранение причин срабатывания защиты и аварийных значений параметров
- Отображение величины нагрузки двигателя на шкале



● Удобная конструкция

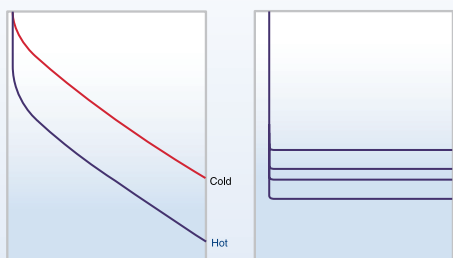
- Реле двухблочного исполнения может быть собрано в один блок. Дисплей также можно установить отдельно от основного блока. Это позволяет контролировать причины аварий и значения параметров, не открывая дверцу распределительного щита
- Съемный клеммный блок



● Различные функции защиты

Protection	DMP□-S/Sa	DMP□-SZ/SZa	DMP□-SI	DMP□-T/Ta	DMP□-TZ/TZa	DMP□-TI
Подсоединение	Винтовое			Туннельный тип		
Перегрузка по току	■	■	■	■	■	■
Минимальный ток	■	■	■	■	■	■
Заклинивание во время пуска	■	■	■	■	■	■
Заклинивание во время работы	■	■	■	■	■	■
Обрыв фазы	■	■	■	■	■	■
Обратное чередование фаз	■	■	■	■	■	■
Небаланс фаз	■	■	■	■	■	■
Замыкание на землю		■			■	
Короткое замыкание			■			■

● Времятоковая характеристика по выбору (с обратнoзависимой от тока/постоянной задержкой срабатывания)



С обратнoзависимой от тока задержкой срабатывания

С постоянной задержкой срабатывания

● Совместимость с инверторным преобразователем

Реле EMPR от LS отличается высокой стойкостью к гармоническим помехам и может использоваться в системах с инверторным управлением (20~200 Гц) (кроме моделей с защитой от замыкания на землю)

● Дополнительные функции (тип DMP-a)

- Сохранение причины последней аварии
- Сохранение часов наработки двигателя
- Сигнализация необходимости замены подшипников двигателя

Электронные реле защиты двигателя

Функциональные особенности

Серия IMP

Реле EMPR серии IMP обеспечивают оптимальную защиту и контроль состояния двигателей в комплексных промышленных применениях, требующих высокой безопасности и производительности.



Широкий диапазон уставок тока: 0,125~100 А для одной модели

Боковым переключателем можно выбрать диапазон уставок тока 0,5~10 А или 5~100 А. В зависимости от числа витков провода, пропущенного через ТТ, возможна защита даже от тока 0,125 А (провода пропускаются через отверстие ТТ)



Модель с коммуникационным интерфейсом

Коммуникационный порт RS-485 MODBUS для связи с вышестоящей системой управления. Модель с аналоговым выходом (4~20 мА), совместима с системами с аналоговыми датчиками.



Времятоковая характеристика с обратозависимой от тока или теплового состояния, или постоянной задержкой срабатывания

В зависимости от решаемой задачи, защита двигателя может иметь обратозависимую или постоянную задержку срабатывания.



Широкий диапазон уставок защиты от замыкания на землю 30 мА~25 А

Обнаружение замыкания на землю с помощью ТТ нулевой последовательности или по дифференциальному току.



Установка даты, времени и часов наработки

Информация об аварии сопровождается отметками даты и времени. По истечении заданного количества часов наработки выдается сообщение о необходимости смазки или замены подшипников двигателя.



Быстрая настройка

Все настройки быстро вводятся с помощью дисплея.



Цифровое реле защиты двигателя с микропроцессором (MCU)

Высокая точность обработки данных в реальном времени.



Моноблочные и двухблочные модели

Дисплей можно установить на двери или передней панели, чтобы контролировать ток, наработку двигателя и настройки защиты, не открывая дверь щита. Функции защиты двигателя работают и при снятом дисплее.



Совместимость с инверторными преобразователями

Благодаря стойкости к гармоническим помехам, реле могут использоваться в системах с инверторным управлением двигателями. Доступный диапазон частот 20~200 Гц. Если относительное содержание гармоник превышает 30 %, то следует установить фильтр гармоник (однако при этом функция защиты от замыкания на землю должна быть отключена).



Различные варианты возврата в исходное состояние

Для удобства пользователя предусмотрены функции ручного, автоматического и электрического возврата реле в исходное состояние.



Пароль

Настройки защищены паролем.



Журнал аварий

В памяти реле сохраняются записи о последних пяти аварийных отключениях



Цифровой трехфазный амперметр

Каждые 2 секунды отображается ток трех фаз двигателя.

Информация для заказа

Серия GMP

GMP		22	2	P	R	a	1.5A	220	1a1b	Sol		
Типоразмер корпуса	Номинальный ток	Тип	Число ТТ	Защита от нарушения чередования фаз		Номинальный ток	Диапазон уставок тока (А)	Напряжение управления	Вспом. контакты	Тип модели		
22	1.5A	Прямое подсоединение, клеммный блок, туннельный	2	2 ТТ	-	Отсутствует	1.5A	0.3~1.5	110/220	AC 100-260V	1c (N)	С винтовыми зажимами Туннельный
	5A		3	3 ТТ			5A	1~5	24	AC 24V	1a1b	
	22A		Тип				22A	4.4~22	48	AC 48V	Примечание) При подаче напряжения контакт замыкается	
40	20A	P	Прямое подсоединение (штыр. контакты)	20A	4~20	110	AC 110V	*Тип 1c (R) – опция				
	40A	S	Винтовые зажимы	40A	8~40	220	AC 220V					
80	80A	Клеммный блок	T	Туннельный	A	Автоматический возврат	80A	16~80	380	AC 380 (440)V	S Sol	Прямое присоединение Metasol (штыревые контакты)
			TE	Экономичный	80A	0.5~6	Примечание) Переменное напряжение 24, 48 В и 380 (440) В пер. тока – не для GMP60T.					
60	06A	Туннельный	PD	Прямое подсоединение (пост. задержка)	Классификация		06A	0.5~6	Примечание) Для GMP60-TD, GMP60-TDa 6/60A, GMP60-3TZ (R), 3TN (R), 3T (R)		-	-
	30A		TD	Отображение тока (защита с пост. задержкой)	-	Стандартная модель	30A	3~30				
	60A		TZ	Защита от замыкания на землю (по току нулевой последовательности)	a	С таймером наработки	60A	0.5~60				
			TN	Защита от замыкания на землю (подифференциальному току)								

Серия DMP

DMP	06	S	Z	a	220	1a1b		
Диапазон уставок тока		Подсоединение		ОПЦИЯ	Классификация	Напряжение управления	Вспом. контакты	
06	0.5~6A	S	С винтовыми зажимами	-	Стандартная модель	220	220 В пер. тока	1a1b
36	3~36A	T	Туннельный	Z	Защита от замыкания на землю	110	110 В пер. тока	2a
60	5~60A			I	Защита от к.з.			2b
								2a1b

Примечание) 1. Характеристики вспомогательных контактов могут различаться даже у одной модели реле.
2. При поданном напряжении контакт замкнут

Серия IMP

IMP	C	A420	
Функция защиты		Передача данных	
C	Токовая	NO	Нет
		A420	Выход 4~20 mA
		M485	Порт MODBUS/RS-485

Электронные реле защиты двигателя

Характеристики

Серия GMP

Номинальные характеристики



Модель	GMP22-2P/PD (1c)	GMP22-2P(1a1b)	GMP22-3P/3PR	GMP22-2S	GMP22-3S/3SR	GMP22-2T	GMP22-3T/3TR
Тип	Штыревые контакты			С винтовыми зажимами		Туннельный тип	
Количество ТТ	2 ТТ	2 ТТ	3 ТТ	2 ТТ	3 ТТ	2 ТТ	3 ТТ
Функции защиты	Перегрузка по току	●	●	●	●	●	●
	Обрыв фазы <small>Прим.1)</small>	●	●	●	●	●	●
	Заклинивание ротора во время работы/пуска	●	●	●	●	●	●
	Небаланс фаз	—	—	●	—	●	●
	Обратное чередование фаз	—	—	● (3PR)	—	● (3SR)	—
Диапазон уставок тока (А)	0.3-1.5, 1-5, 4.4-22						
Времятоковая характеристика	С обратозависимой задержкой срабатывания (GMP22-2PD: с пост. задержкой)						
Настройка времени (с)	Обратнозависимая задержка	0~30 с					
	Постоянная	Время пуска	0.2-60 с для GMP22-2PD				
		Задержка срабатывания	5 с (фикс.) для GMP22-2PD				
	Время возврата	Ручной возврат в исходное состояние					
Допуск	Ток	±5 %					
	Время	±5 % (или ±0.5 с)					
Питание цепи управления	Напряжение	110/220 В пер. тока (± 10 %)	100~260 В пер. тока				
	Частота	50/60 Гц					
Вспом. контакт	Тип	1 SPDT: 1с (N) <small>Прим. 3)</small>	2SPST (1a1b)				
	Коммут. способность	5 А/250 В пер. тока, активная нагрузка	3А/250 В пер. тока, активная нагрузка				
	Выходы	(95 ÷ 96 замык.)	(95 ÷ 96 замык.) (97 ÷ 98 размык.)				
Сопротивление изоляции	Мин. 100 МОм при 500 В пер. тока						
Устойчивость к импульсным помехам (IEC 61000-4-5)	5кВ импульс стандартной формы						
Устойчивость к быстрым переходным процессам (IEC 61000-4-4)	2 кВ						
Условия эксплуатации	Рабочая темп.	-25~70°C					
	Темп. хранения	-30~80°C					
	Отн. влажность	30~90 % (без замерзания)					
Индикатор срабатывания	Красный светодиод	Красный/зеленый светодиод	Красный светодиод	Красный/зеленый светодиод	Красный светодиод	Красный/зеленый светодиод	
Размеры (мм) Ш × В × Г	44 × 71 × 78	53 × 78 × 87.5		53 × 68 × 87.5		53 × 38 × 87.5	
Тип монтажа	Прямо на контактор Metasol (MC-9b-22b)			Раздельный (крепление винтами или на DIN-рейку) <small>Прим. 2)</small>			
Сертификация	UL, cUL, CE (кроме типа GMP22-2PD)						

Примечание) 1. Модель с 2 ТТ обеспечивает защиту только двух фаз

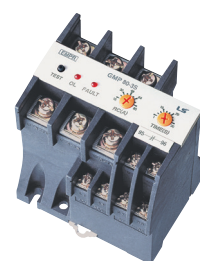
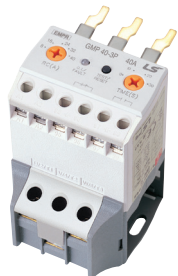
2. Кронштейн для монтажа на DIN-рейку опция

3. 1с(N): размыкается при отсутствии напряжения [1с(R) – отказозащищенный тип контакта – опция]

Характеристики

Серия GMP

Номинальные характеристики



Модель	GMP40-2P/PD/PA	GMP40-3P/3PR	GMP40-2S	GMP40-3S/3SR	GMP40-2T	GMP40-3T/3TR	GMP80-2S/SA	GMP80-3S/3SR
Тип	Штыревые контакты *		Винтовые зажимы		Туннельный тип		Винтовые зажимы	
Количество ТТ	2 ТТ	3 ТТ	2 ТТ	3 ТТ	2 ТТ	3 ТТ	2 ТТ	3 ТТ
Функции защиты	Перегрузка по току	●	●	●	●	●	●	●
	Обрыв фазы <small>Прим.1</small>	●	●	●	●	●	●	●
	Заклинивание ротора во время работы/пуска	●	●	●	●	●	●	●
	Небаланс фаз	—	●	—	●	—	●	●
	Обратное чередование фаз	—	● (3PR)	—	● (3PR)	—	● (3SR)	—
Диапазон уставок тока (А)	4~20, 8~40							
Времятоковая характеристика	С обратнозависимой от тока задержкой срабатывания							
Настройка времени (с)	Обратнозависимая задержка	0~30 с						
	Время пуска	0.2-60 с (GMP40-2PD)						
	Постоянная задержка срабатывания	5 с (фикс.) (GMP40-2PD)						
	Время возврата	Ручной возврат в исходное состояние (автоматический возврат: GMPD-A)						
Допуск	Ток	±5 %						
	Время	±5 % (или ±0.5 с)						
Питание цепи управления	Напряжение	100-260 В, 50/60 Гц						
Вспом. контакт	Тип <small>Прим. 2</small>	2SPST (1a1b)						
	Коммут. способность	3А/250 В пер. тока, активная нагрузка						
	Выводы	(95 ÷ 96 замык.)		(97 ÷ 98 размык.)				
Сопротивление изоляции	Мин. 100 МОм при 500 В пер. тока							
Устойчивость к импульсным помехам (IEC 61000-4-5)	5кВ импульс стандартной формы							
Устойчивость к быстрым переходным процессам (IEC 61000-4-4)	2 кВ							
Условия эксплуатации	Рабочая темп.	-25~70°C						
	Темп. хранения	-30~80°C						
	Отн. влажность	30~90 % (без замерзания)						
Индикатор срабатывания	Красный светодиод	Красный/зеленый светодиод	Красный светодиод	Красный/зеленый светодиод	Красный светодиод	Красный/зеленый светодиод	Красный светодиод	Красный/зеленый светодиод
Размеры (мм) Ш × В × Г	53 × 78 × 87.5		53 × 68 × 87.5		53 × 38 × 87.5		89 × 77.5 × 97.4	
Тип монтажа	Прямая установка на контактор Metasol (MC-32a, 40a)				Раздельный (крепление винтами или на DIN-рейку)			
Сертификация	UL, cUL, CE (кроме типа GMP-PD, PA, SA)							

Примечание) 1. Модель с 2 ТТ обеспечивает защиту только двух фаз.

2. Вспомогательный контакт срабатывает при подаче питания

Электронные реле защиты двигателя

Характеристики

Серия GMP

Номинальные характеристики



Модель	GMP60T	GMP60-TE	GMP60-TD	GMP60-TDa	GMP60-3T(R)	GMP60-3TZ(R) GMP60-3TN(R)	
Тип	Туннельный тип		Туннельный тип		Туннельный тип	Туннельный тип	
Количество ТТ	2 ТТ		2 ТТ		3 ТТ	3 ТТ	
Функции защиты	Перегрузка по току	●	●	●	●	●	
	Обрыв фазы	●	●	●	●	●	
	Заклинивание ротора во время работы/пуска	●	●	●	●	●	
	Небаланс фаз	—	—	●	●	●	
	Обратное чередование фаз	—	—	● тип R)	● тип R)	● тип R)	
	Замыкание на землю Прим. 1)	—	—	—	—	●	
Диапазон уставок тока (А)	0.5~6, 3~30, 5~60		0.5~60		0.5~60	0.5~60	
Времятоковая характеристика	С пост. задержкой срабатывания		С пост. задержкой срабатывания		С пост. задержкой срабатывания	С пост. задержкой срабатывания	
Настройка времени (с)	Время пуска	0.2~30 с		1~60 с	0.2~60 с	0.2~60 с	
	Задержка срабатывания	0.2~15 с	5 с (фикс.)	0.5~30 с	0.2~15 с	3 с (фикс.)	
	Время возврата	—	0.2~120 с Прим. 4)	—	1~20 мин.	—	
Допуск	Ток ±5 %, время ±5 % (или ±5 с)						
Питание цепи управления	Напряжение Прим. 3)	110/220 В (±10 %) Прим. 3)		110 или 220 В пер. тока (± 10 %)	100~260 В пер. тока		
	Частота	50/60 Гц					
Вспом. контакт	Тип	1SPDT: 1с (N) Прим. 2)		2SPST (1a1b)			
	Номинальные характеристики	1А/250 В пер. тока, активная нагрузка		3А/250 В пер. тока, активная нагрузка			
Сопротивление изоляции	Мин. 100 МОм при 500 В пер. тока						
Устойчивость к импульсным помехам (IEC 61000-4-5)	5кВ импульс стандартной формы						
Устойчивость к быстрым переходным процессам (IEC 61000-4-4)	2 кВ						
Условия эксплуатации	Рабочая темп.	-25~70°C					
	Темп. хранения	-30~80°C					
	Отн. влажность	30~90 % (без замерзания)					
Индикатор срабатывания	Красный светодиод		7-сегментный дисплей		2 красно-зеленых светодиода	2 красно-зеленых, 1 красный светодиод	
Размеры (мм) Ш × В × Г	72 × 67 × 69		75 × 72.8 × 47		94.6 × 95 × 97	94.6 × 95 × 97	
Тип монтажа	Раздельный (крепление винтами или на DIN-рейку)						
Сертификация	UL, cUL, CE						

Примечание) 1. 3TZ(R): с ТТ нулевой последовательности, 3TN(R): с дифф. защитой








2. 1с(N): размыкается при отсутствии напряжения [1с(R) – отказоустойчивый тип контакта – опциональный]

3. GMP60T/TE: исполнения на 24, 48 или 380 В пер. тока, 50/60 Гц – опции

4. GMP60TA: с автоматическим возвратом

Характеристики

Серия DMP, IMP

Номинальные характеристики									
Модель		DMP□-S/SZ/SI	DMP□Sa/SZa	DMP□-T/TZ/TI	DMP□-Ta/TZa	IMP-C-NO	IMP-C-A420	IMP-C-M485	
Подсоединение		Винтовые зажимы		Туннельный тип		Туннельный тип			
Монтаж на панели		Моноблочный или двухблочный <small>Прим. 1)</small>			Моноблочный или двухблочный				
Задержка срабатывания		Обратнозависимая от тока/постоянная			Обратнозавис. от тепловго состояния/тока/пост.				
Функции защиты	Перегрузка по току	С установленной задержкой срабатывания			С установленной задержкой срабатывания				
	Обрыв фазы	3 с			1.5 с				
	Обратное чередование фаз	В течение 0,1 с			В течение 0,1 с				
	Заклинивание ротора во время работы/пуска	В течение 0,5 с			В течение 0,5 с				
	Небаланс фаз	5 с			3 с				
	Минимальный ток	3 с			3 с				
	Замыкание на землю	В течение 0.05~1 с (DMP□-Z/Za)			В течение 0.05~1 с <small>Прим. 2)</small>				
	Короткое замыкание	В течение 50 мс (DMP□I)			В течение 50 мс				
Предупреждение		Настраивается (60~110 % от уставки тока)			Настраивается (60~110 % от уставки тока)				
Диапазон уставок тока (А)		6: 0.5~6А, 36 : 3~36А, 60: 5~60А			0.5~100А				
Настройка времени (с)	Постоянная	Время пуска	0~60 с			1~200 с			
		Задержка срабатывания	0~30 с			1~60 с			
	Обратнозависимая задержка	Время возврата	0~60 с			1~60 с			
		Время возврата	Ручной возврат в исходное состояние			Ручн./автом. возврат			
Допуск	Ток	±5 %			±5 %				
	Время	±5 % (или ±0.5 с)			±5 % (или ±0.5 с)				
Вспом. контакт		110 ли 220 В (± 10 %), 50/60 Гц			85~245 В пост/пер., 50/60 Гц				
Сопротивление изоляции		Более 100 МОм при 500 В пост. тока			Более 100 МОм при 500 В пост. тока				
Устойчивость к импульсным помехам (IEC 61000-4-5)		5 кВ			5 кВ				
Устойчивость к быстрым переходным процессам (IEC 61000-4-4)		2 кВ			2 кВ				
Условия эксплуатации	Рабочая темп.	-25~70°C			-25~70°C				
	Темп. хранения	-30~80°C			-30~80°C				
	Отн. влажность	30~90 % (без замерзания)			30~90 % (без замерзания)				
Дисплей	7-сегментный	Значение тока аварии			Ток 3 фаз, причина аварии				
	Шкала нагрузки	60~110 % фактического тока нагрузки			60~110 % фактического тока нагрузки				
Тип монтажа		DIN-рейка 35 мм/панель			DIN-рейка 35 мм/панель				
Сертификация		UL, cUL, CE (кроме типа DMP36)			CE				

Примечание) 1. Цифровое реле EMPR двухблочного исполнения настраивается в собранном виде. Не соединяйте вместе базовый и дисплейный блоки с разными каталожными номерами.
 2. Обнаружение тока утечки с помощью ТТ нулевой последовательности или схемы дифференциальной защиты.
 3. Опция DMP-а: функции амперметра, контроля времени наработки, сохранение аварийных событий

Электронные реле защиты двигателя

С обратнойзависимой от тока задержкой срабатывания

Тип GMP22/40



Описание

- Широкий диапазон регулируемых уставок тока
- Регулируемая задержка срабатывания (класс срабатывания 5-30)
- Предназначено для использования с контакторами
Крепится прямо на контакторы Metasol (с помощью штыревых контактов)
Также выпускаются модели раздельного монтажа, для установки на DIN-рейку 35-мм или крепления винтами
- Контакты сигнализации срабатывания: 1 замыкающий + 1 размыкающий
- Стандартное исполнение с ручным возвратом в исходное состояние (автоматический возврат – опция)

Органы управления на лицевой панели



Расширенные функции защиты

Типы (GMP22/40-□)	-2P, -2T, -2S	-3P, -3T, -3S	-3PR, -3TR, -3SR
Количество ТТ	2 ТТ	3 ТТ	3 ТТ
Функции			
Сверток	✓	✓	✓
Обрыв фазы	✓	✓	✓
Заклинивание ротора во время работы	✓	✓	✓
Небаланс фаз		✓	✓
Обратное чередование фаз			✓

Техническая информация

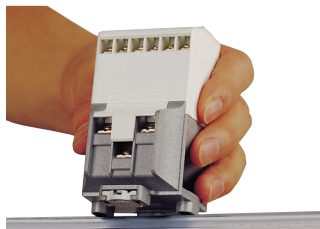
Напряжение управления реле	100~260 В, 50/60 Гц
Вспомогательный контакт	3А/250 В пер. тока, активная нагрузка 1 замыкающий (97-98) + 1 размыкающий (95-96)
Допуск по настройкам	Ток ± 5 % Время ± 5 % (или 0.5 с)
Сопротивление изоляции	Мин. 100 МОм при 500 В пост. тока
Номинальное импульсное выдерживаемое напряжение	5 кВ (IEC 61000-4-5)
Устойчивость к быстрым переходным процессам	2 кВ (IEC 61000-4-4)
Температура окружающей среды	-25~70°C рабочая -30~80°C хранения
Относительная влажность воздуха	30~90 %



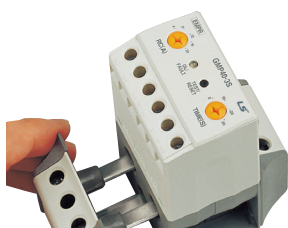
Сертификация
CE, ULcUL

С обратозависимой от тока задержкой срабатывания

Тип GMP22/40



Для монтажа DIN-рейку на 35 мм



С реле можно использовать съемный клеммный блок или блок трансформаторов тока, сквозь которые пропускаются контролируемые проводники

Таблица выбора (тип GMP22)

Монтаж и подключение	Датчики	Диапазон настроек	Каталожный номер
Прямо на контактор	2 датчика (2 ТТ)	0,3 - 1,5А	GMP22 - 2P • 1.5
		1 - 5А	GMP22 - 2P • 5
		4.4 - 22А	GMP22 - 2P • 22
	3 датчика (3 ТТ)	0.3 - 1.5А	GMP22 - 3P • 1.5
		1 - 5А	GMP22 - 3P • 5
		4.4 - 22А	GMP22 - 3P • 22
3 ТТ Обнаружение обратного чередования фаз	0.3 - 1.5А	GMP22 - 3PR • 1.5	
	1 - 5А	GMP22 - 3PR • 5	
	4.4 - 22А	GMP22 - 3PR • 22	
Раздельный монтаж	датчика (2 ТТ)	0.3 - 1.5А	GMP22 - 2S • 1.5
		1 - 5А	GMP22 - 2S • 5
		4.4 - 22А	GMP22 - 2S • 22
Винтовые зажимы	3 датчика (3 ТТ)	0,3 - 1,5А	GMP22 - 3S • 1.5
		1 - 5А	GMP22 - 3S • 5
		4.4 - 22А	GMP22 - 3S • 22
	3 ТТ Обнаружение обратного чередования фаз	0,3 - 1,5А	GMP22 - 3SR • 1.5
		1 - 5А	GMP22 - 3SR • 5
		4.4 - 22А	GMP22 - 3SR • 22
Раздельный монтаж	2 датчика (2 ТТ)	0,3 - 1,5А	GMP22 - 2Т • 1.5
		1 - 5А	GMP22 - 2Т • 5
		4.4 - 22А	GMP22 - 2Т • 22
	3 датчика (3 ТТ)	0,3 - 1,5А	GMP22 - 3Т • 1.5
		1 - 5А	GMP22 - 3Т • 5
		4.4 - 22А	GMP22 - 3Т • 22
Безвинтовое присоединение – кабели пропускаются через ТТ	3 датчика Обнаружение обратного чередования фаз	0,3 - 1,5А	GMP22 - 3TR • 1.5
		1 - 5А	GMP22 - 3TR • 5
		4.4 - 22А	GMP22 - 3TR • 22

Таблица выбора (тип GMP40)

Монтаж и подключение	Датчики	Диапазон настроек	Каталожный номер
Прямо на контактор	2 датчика (2 ТТ)	4 - 20А	GMP40-2P • 20
		8 - 40А	GMP40-2P • 40
	3 датчика (3 ТТ)	4 - 20А	GMP40-3PR • 20
		8 - 40А	GMP22 - 3P • 5
3 ТТ Обнаружение обратного чередования фаз	4 - 20А	GMP22 - 3PR • 1.5	
	8 - 40А	GMP40-3PR • 40	
Раздельный монтаж	датчика (2 ТТ)	4 - 20А	GMP40-2S • 20
		8 - 40А	GMP40-2S • 40
Винтовые зажимы	3 датчика (3 ТТ)	4 - 20А	GMP40-3S • 20
		8 - 40А	GMP40-3S • 40
	3 ТТ Обнаружение обратного чередования фаз	4 - 20А	GMP40-3SR • 20
		8 - 40А	GMP40-3SR • 40
Раздельный монтаж	2 датчика (2 ТТ)	4 - 20А	GMP40-2Т • 20
		8 - 40А	GMP40-2Т • 40
	3 датчика (3 ТТ)	4 - 20А	GMP40-3Т • 20
		8 - 40А	GMP40-3Т • 40
Безвинтовое присоединение – кабели пропускаются через ТТ	3 датчика Обнаружение обратного чередования фаз	4 - 20А	GMP40-3TR • 20
		8 - 40А	GMP40-3TR • 40



Электронные реле защиты двигателя

С постоянной задержкой срабатывания

Тип GMP60-T(E)

Описание

- Компактные и недорогие
- Настройка задержки пуска двигателя и срабатывания защиты
- Защита от сверхтока и обрыва фазы
- С постоянной задержкой срабатывания
- Широкий диапазон уставок тока
- Крепление на винтах или DIN-рейке



Расширенные функции защиты

Типы	GMP60-T	GMP60-TE	GMP60-TA
Количество ТТ	2 ТТ	2 ТТ	2 ТТ
Функции	Перегрузка по току	✓	✓
	Обрыв фазы <small>Прим.1</small>	✓	✓
Заклинивание ротора во время работы	✓	✓	✓
Автом. возврат	—	—	✓

* Доступна защита только двух фаз.

Номинальные характеристики (туннельный тип)

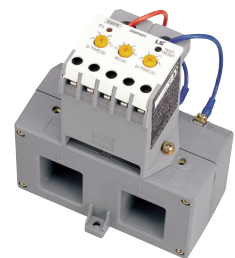
Модель	GMP-60T	GMP-60TE	GMP-60TA
Тип	Туннельный тип		
Количество ТТ	2		
Диапазон уставок тока (А)	0.5~6, 3~30, 5~60		
Времятоковая характеристика	С постоянной задержкой срабатывания		
Настройка времени (с)	Длит. пуска	0~30	
	Время работы	0~15	5
	Время возврата	Ручной возврат в исходное состояние	
Допустимое отклонение	Ток	±5 %	
	Время	±5 % (или ±0.5 с)	
Питание цепи управления	Напряжение	220 В (24 В/48 В/110 В/380 (440) В пер. тока) <small>Прим. 2</small>	
	Частота	50/60 Гц	
Вспом. контакт	Тип <small>Прим. 3</small>	1SPDT (1с)	
	Номинальные характеристики	5А/250 В пер. тока, активная нагрузка	
	Выводы	95†96 замык.	
Сопротивление изоляции	Мин. 50 МОм при 500 В пер. тока		
Устойчивость к импульсным помехам (IEC 61000-4-5)	5 кВ		
Устойчивость к быстрым переходным процессам (IEC 61000-4-4)	2 кВ		
Условия эксплуатации	Рабочая темп.	-25~70°C рабочая	
	Темп. хранения	-50~80°C хранения	
Отн. влажность	46~85 % (без замерзания)		
Индикатор срабатывания	Светодиод		
Размеры (мм) Ш×В×Г	72×63×69		
Тип монтажа	Раздельный (крепление винтами или на DIN-рейку)		
Сертификация	UL, cUL, CE		—

Примечание)1. Обрыв фазы вызывает срабатывание защиты от сверхтока. Реле EMPR срабатывает так, как если бы оно обнаружило сверхток.
2. В скобках указаны опциональные значения.

Реле EMPR туннельного типа обеспечивает защиту по току, составляющему менее 0,1 А

Реле EMPR может обнаруживать меньший ток при увеличении витков провода, пропущенного через ТТ (туннель).

Число витков провода через ТТ	Диапазон уставок тока
1	0.5-6
2	0.25-3
3	0.17-2
4	0.12-1.5



При использовании дополнительных трансформаторов тока возможна работа с токами более 60 А

Функция амперметра

Тип GMP60-TD(a)



Описание

- С постоянной задержкой срабатывания
- Настройка времени пуска двигателя и задержки срабатывания защиты
- Защита от сверхтока и обрыва фазы
- С постоянной задержкой срабатывания
- Широкий диапазон уставок тока
- Крепление на винтах или DIN-рейке
- Отображение причин срабатывания защиты и аварийных значений параметров

Расширенные функции защиты

Типы		GMP60-T	GMP60-TE
Количество ТТ		2 ТТ	2 ТТ
Функции	Перегрузка по току	✓	✓
	Обрыв фазы <small>Прим.1</small>	✓	✓
	Заклинивание ротора во время работы	✓	✓
	Минимальный ток	-	✓
	Автом. возврат	-	✓

* Доступна защита только двух фаз.

Номинальные характеристики (туннельный тип)

Модель		GMP60-TD	GMP60-TDa
Тип		Туннельный тип	
Количество ТТ		2	
Диапазон уставок тока (А)		0.5~60	
Времятоковая характеристика		С постоянной задержкой срабатывания	
Настройка времени (с)	Время пуска	0~30	
	Задержка срабатывания	0.5~30	
	Время возврата	Ручной возврат в исходное состояние 1~20 мин.	
Допустимое отклонение	Ток	±5 %	
	Время	±5 % (или ±0.5 с)	
Питание цепи управления	Напряжение	110/220 В пер. тока (± 10 %)	
	Частота	50/60 Гц	
Вспом. контакт	Тип <small>Прим. 2</small>	2SPST (1a1b)	
	Номинальные характеристики	5А/250 В пер. тока, активная нагрузка	
	Выводы	(95-†96 замык.) (97†98 размык.)	
Сопротивление изоляции		Мин. 50 МОм при 500 В пер. тока	
Устойчивость к импульсным помехам (IEC 61000-4-5)		5 кВ	
Устойчивость к быстрым переходным процессам (IEC 61000-4-4)		2 кВ	
Условия эксплуатации	Рабочая темп.	-25~70°C	
	Темп. хранения	-50~80°C	
Отн. влажность		46~85 % (без замерзания)	
Индикатор срабатывания		Светодиод	
Размеры (мм) Ш×В×Г		72×63×69	
Тип монтажа		Раздельный (крепление винтами или на DIN-рейку)	

Примечание) 1. Обрыв фазы вызывает срабатывание защиты от сверхтока. Реле EMPR срабатывает так, как если бы оно обнаружило сверхток.
2. Вспомогательный контакт срабатывает при подаче питания

Реле EMPR туннельного типа обеспечивает защиту по току, составляющему менее 0,1 А

Реле EMPR может обнаруживать меньший ток при увеличении витков провода, пропущенного через ТТ (туннель).

Число витков провода через	Диапазон уставок тока	Коэффициент
1	0.5~6	1
2	0.25~3	0.5
4	0.12~1.5	0.25

Электронные реле защиты двигателя

Реле с постоянной задержкой срабатывания, 3 ТТ

Тип GMP60-3T(R)



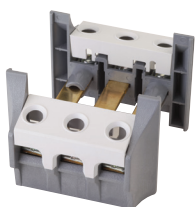
GMP60-3T
GMP60-3TR

Описание

- Кабель пропускается через отверстия ТТ (опция: с винтовыми зажимами)
- Вспомогательный контакт: 2SPST (1a1b при подаче питания)
- Широкий диапазон регулируемых уставок тока (0.5~60А)
- Время пуска: 0.2~60 с / Задержка срабатывания: 0.2~15 с
- Напряжение цепи управления: 100~245 В, 50/60 Гц
- Стандартное исполнение с ручным (электрическим) возвратом
- На выход реле (кроме GMP60-3TR) может быть подключен инверторный преобразователь

Расширенные функции защиты

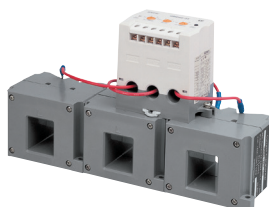
Типы		GMP60-T	GMP60-TE
Количество ТТ		3 ТТ	3 ТТ
Функции защиты	Перегрузка по току	✓	✓
	Обрыв фазы	✓	✓
	Заклинивание ротора во время работы	✓	✓
	Небаланс фаз	✓	✓
	Обратное чередование фаз	-	✓
Сохранение причины последней аварии		✓	✓



Клеммный блок

Подбор

Монтаж и подключение	Доп. функции	Диапазон настройки	Каталожный номер
• Раздельный монтаж	Нет	0.5 - 60А	GMP60-3T
• Провода пропускаются сквозь отверстия ТТ	Защита от обратного чередования фаз	0.5 - 60А	GMP60-3TR



При использовании дополнительных трансформаторов тока возможна работа с токами более 60 А

Техническая информация

Крепление	На DIN-рейку 35 мм или на панель винтами
Допуск по настройкам	Ток ± 5 %
	Время ± 5 % (или 0.5 с)
Частота	50/60 Гц
Ном. характеристики вспом. контактов	5А/250 В пер. тока, активная нагрузка
Сопротивление изоляции	Мин. 100 МОм при 500 В пост. тока
Устойчивость к импульсным перенапряжениям	5 кВ (IEC 61000-4-5)
Устойчивость к быстрым переходным процессам	2 кВ (IEC 61000-4-4)
Температура окружающей среды	-25~70°C рабочая
	-30~80°C хранения
Относительная влажность воздуха	30~90 %
Индикация срабатывания	2 красно-зеленых, 1 красный светодиод
Соответствие стандарту	IEC60947-1

Реле с защитой от замыкания на землю

Тип GMP60-3TZ(R), 3TN(R)



GMP60-3TZ, 3TZR
GMP60-3TN, 3TNR



Клеммный блок

Описание

- Кабель пропускается через отверстия ТТ
- Вспомогательный контакт: 2SPST (1a1b при подаче питания)
- Широкий диапазон регулируемых уставок тока (0.5~60А)
- С постоянной задержкой срабатывания
Время пуска: 0.2~60 с / Задержка срабатывания: 3 с.
- С 3 датчиками (ТТ)
- Напряжение цепи управления: 100~245 В, 50/60 Гц

Расширенные функции защиты

Типы		GMP60-T	GMP60-TE
Количество ТТ		3 ТТ	3 ТТ
Функции защиты	Перегрузка по току	✓	✓
	Обрыв фазы	✓	✓
	Замыкание на землю	✓	✓
	Заклинивание ротора во время работы	✓	✓
	Небаланс фаз	✓	✓
	Обратное чередование фаз	—	✓
Сохранение причины последней аварии		✓	✓

Подбор

Монтаж и подключение	Тока срабатывания защиты от замыкания на землю	Доп. функции	Диапазон настройки	Каталожный номер
<ul style="list-style-type: none"> • Раздельный монтаж • Провода пропускаются сквозь отверстия ТТ 	Ток нулевой последовательности (0.1~2.5А) * Требуется ZCT	Нет	0.5-60А	GMP60-3TZ
		Обратное чередование фаз	0.5-60А	GMP60-3TZR
	Дифференциальный ток (0.5~6А)	0.5 - 60А	0.5-60А	GMP60-3TN
		Обратное чередование фаз	0.5-60А	GMP60-3TNR

Примечание) С реле EMPR используйте ТТ нулевой последовательности (ZCT) 100 мА/40~55 мВ

Техническая информация

Крепление	На DIN-рейку 35 мм или на панель винтами
Допуск по настройкам	Ток ± 5 %
	Время ± 5 % (или 0.5 с)
Частота	50/60 Гц
Ном. характеристики вспом. контактов	5А/250 В пер. тока, активная нагрузка
Сопротивление изоляции	Мин. 100 МОм при 500 В пост. тока
Устойчивость к импульсным перенапряжениям	5 кВ (IEC 61000-4-5)
Устойчивость к быстрым переходным процессам	2 кВ (IEC 61000-4-4)
Температура окружающей среды	-25~70°C рабочая
	-30~80°C хранения
Относительная влажность воздуха	30~90 %
Индикация срабатывания	2 красно-зеленых, 1 красный светодиод
Соответствие стандарту	IEC 61000, КЕМС 1120

Электронные реле защиты двигателя

С обратнойзависимой от тока задержкой срабатывания

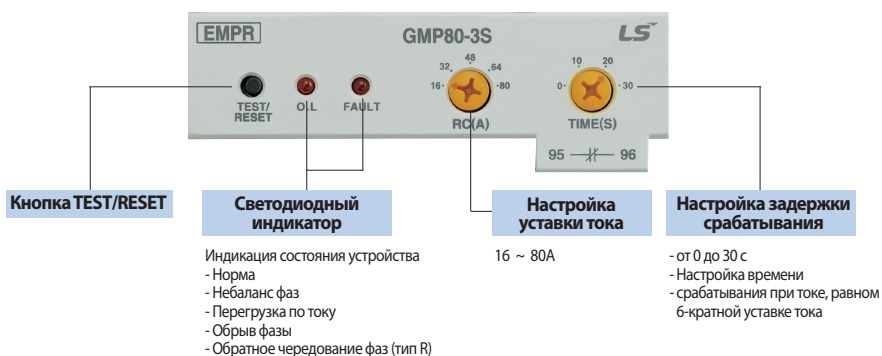
Тип GMP80



Описание

- Широкий диапазон регулируемых уставок тока
- Регулируемая задержка срабатывания (класс срабатывания 5-30)
- Для отдельной установки на DIN-рейку 35-мм или крепления винтами
- Контакты сигнализации срабатывания: 1 замыкающий + 1 размыкающий
- Стандартное исполнение с ручным возвратом в исходное состояние (автоматический возврат – опция: GMP80-2SA)

Органы управления на лицевой панели



Расширенные функции защиты

Типы (GMP80-□)	2S	2SA	3S	3SR
Количество ТТ	2 ТТ	2 ТТ	3 ТТ	3 ТТ
Функции				
Перегрузка по току	✓	✓	✓	✓
Обрыв фазы	✓	✓	✓	✓
Заклинивание ротора во время работы	✓	✓	✓	✓
Небаланс фаз	-	-	✓	✓
Обратное чередование фаз	-	-	-	✓
Автом. возврат	-	✓	-	-

Подбор

Монтаж и подключение	Датчики	Диапазон настройки	Каталожный номер
Раздельный монтаж	2 датчика (2 ТТ)	16 - 80А	GMP80-2S
Винтовые зажимы	3 датчика (3 ТТ)	16 - 80А	GMP80-3S
	3 датчика Обнаружение обратного чередования фаз	16 - 80А	GMP80-3SR

Техническая информация

Напряжение управления реле	100~260 В, 50/60 Гц
Вспомогательный контакт	3А/250 В пер. тока, активная нагрузка 1 замыкающий (97-98) + 1 размыкающий (95-96) (при поданном напряжении)
Допуск по настройкам	Ток ± 5 % Время ± 5 % (или 0.5 с)
Сопротивление изоляции	Мин. 100 МОм при 500 В пост. тока
Устойчивость к импульсным перенапряжениям	5 кВ (IEC 61000-4-5)
Устойчивость к быстрым переходным процессам	2 кВ (IEC 61000-4-4)
Температура окружающей среды	-25~70°C рабочая -30~80°C хранения
Относительная влажность воздуха	30~90 %

Сертификация
CE, ULcUL

Характеристики серии DMP

Тип DMP-S/SZ/SI, T/TZ/TI

- Двухблочное и моноблочное исполнения
 - Двухблочное исполнение: дисплейный блок выносится на внешнюю панель щита
- Функция амперметра: отображение тока и уставок при нажатии кнопки
- Выбор обратнoзависимой от тока или постоянной задержки срабатывания
- Отображение причин срабатывания защиты и аварийных значений параметров



Двухблочное исполнение
(с кабелем)

Функции защиты

Перегрузка по току	В зависимости от времени задержки	Обратнoзависимая/постоянная задержка
Обрыв фазы	В течение 3 с	Небаланс более 70 %
Небаланс фаз	В течение 5 с	Небаланс более 50 %
Обратное чередование фаз	В течение 0,1 с	Функция включена
Заклинивание во время пуска	В течение 5 с	Более 180 % уставки тока
Заклинивание во время работы	В течение 0,5 с	Настройка: 200~900 % номинального тока
Минимальный ток	В течение 3 с	Настройка: 30~70 % номинального тока
Замыкание на землю Прим. 1)	Настраивается 0.05~1.0 с	Устанавливается DIP-переключателем (100~2500 мА)
Короткое замыкание	В течение 50 мс	300~1800 % номинального тока

Примечание) Если выбрана постоянная задержка срабатывания, то защита от блокировки ротора срабатывает после заданного регулятором D-time времени пуска

Выбор функций

Кнопка FUNC	GMP60-T	GMP60-TE
1. CHA	Inv/dEF	Характеристика срабатывания (с обратнoзависимой/постоянной задержкой)
2. dEF Прим. 1)	0~30 (S)	Настройка времени срабатывания (если выбрана характеристика с постоянной задержкой)
3. r.P	oFF/on	Включение защиты от обратного чередования фаз
4. Und	oFF/30~70 (%)	Включение и настройка защиты по минимальному току
5. Alt	oFF/60~110 (%)	Включение и настройка предупредительной сигнализации (DMP-S, тип T)
5. g-F	oFF/0.05~1.0 (S)	Включение и настройка защиты от замыкания на землю (DMP-Z)
5. Sho	oFF/300~1800 (%)	Включение и настройка защиты от к.з. (тип DMP-I)
6. StI	oFF/on	Включение защиты от заклинивания ротора при пуске
7. Loc	oFF/200~900 (%)	Включение защиты от заклинивания ротора во время работы
8. Ct	1~120	Настройка коэффициента трансформации тока
9. P.F	on/oFF	Включение защиты от обрыва фазы
A. gFd Прим. 2)	oFF/on	Настройка задержки срабатывания защиты от замыкания на землю (DMP-Z)
b. StA	0~120	Настройка времени работы за месяц (DMP-a)
c. StH	10~730	Настройка времени работы за час (DMP-a)
d. tAH	A000,000.0	Отображение общей наработки (месяцы, часы) (DMP-a)
E. rAH	A000,000.0	Отображение времени работы (месяцы, часы) (DMP-a)
Sto	Sto	Сохранить

Примечание) 1. 2.dEF отображается, только если выбрано dEF в пункте 1. CHA 2. Функции для A ~ E доступны только для реле типа DMP-a.

Номинальные характеристики

Модель	DMP□-SZ/SZa/SI	DMP□-SZ/SZa/SI,TZ/TZa/TI
Тип	Метод подключения	S: винтовые зажимы, T: Tunnel
	Монтаж на панели	Моноблочный или двухблочный
Времятоковая характеристика	С обратнoзависимой от тока/постоянной задержкой	
Уставка предупредительной сигнализации	Регулируемая 60~110 %	
Диапазон тока (A)	06: 0.5~6, 36: 3~36, 60: 5~60	
Настройки времени	С пост. задержкой срабатывания	Время пуска
		Задержка срабатывания
	С обратнoзавис. задержкой срабатывания	
	Тип возврата	
Рабочее напряжение	Напряжение	AC 110V/220V (± 10 %)
	Частота	50/60 Гц
	Вход ZCT (07-08)	200 мА/110 мВ (ZCT) [30Ø, 50Ø, 65Ø, 80Ø]
Вспомогательные контакты	3A/250 В пер. тока, активная нагрузка	
Индикация	7-сегментный дисплей	Значение тока 3 фаз, причина аварии
	Светодиодная шкала	Уровень нагрузки (60~110 %)
Крепление	DIN-рейка 35 мм/панель	
Сертификация	UL, cUL, CE (кроме типа DMP36)	

Электронные реле защиты двигателя

Характеристики серии IMP

Тип IMP-C

- Коммуникационный порт MODBUS RS-485 или аналоговый выход 4~20 mA
- Функция 3-фазного амперметра: отображение тока 3 фаз и уставок на дисплее при нажатии кнопки
- По выбору – защита от сверхтока с обратозависимой от тока или теплового состояния, или с постоянной задержкой срабатывания
- Простота работы: функции задаются с помощи кнопки и регулятора
- Отображение причин срабатывания защиты и аварийных значений параметров
- Широкий диапазон уставок тока (0.5~100A)



Двухблочное исполнение (с кабелем)

Функции защиты

Перегрузка по току	В зависимости от времени задержки	Обратнозависимая/постоянная задержка
Обрыв фазы	В течение 1,5 с	Небаланс более 70 %
Небаланс фаз	В течение 3 с	Небаланс 10~70 %
Обратное чередование фаз	В течение 0,1 с	Функция включена
Заклинивание при пуске	В течение 3 с	Настройка: 150~500 % номинального тока
Заклинивание в процессе работы ^{Прим.1)}	В течение 0,5 с	Настройка: 200~900 % номинального тока
Минимальный ток	В течение 3 с	Настройка: 30~70 % номинального тока
Замыкание на землю ^{Прим.2)}	По выбору 0.05, 0.1~1.0 с	gF: 0.03/0.05/0.1~3A gn: 20~500 % тока при полной нагрузке

Примечание) 1. Если выбрана постоянная задержка срабатывания, то защита от блокировки ротора срабатывает после заданного регулятором D-time времени пуска 2. ^{1)2. gF} – TT нулевой последовательности, ^{1)3. gn} – измерение дифференциального тока.

Меню настроек (группа А)

Меню	Значения настроек	Пункт	Значение по умолчанию
1.CHA	dEF/th/n-th	Времятоковая характеристика (с постоянной/обратнозависимой от теплового состояния/обратнозависимой от тока задержкой)	n-th
2.O-t	1~60s	Задержка срабатывания (с)	60
3.d-t	1~200s	Время пуска (с)	Если выбрано dEF
4.r-C	0.5~10A/5~100A	Номинальный ток	Max.
5.Ctr	0.25, 0.5, 1~200	Коэффициент трансформации ТТ (4, 2, 1)	1
6.Loc	OFF, 200~800 %	Уставка защиты от заклинивания ротора в процессе работы	OFF (Откл.)
7.StL	OFF, 150~500 %	Уставка защиты от заклинивания ротора в процессе пуска	OFF (Откл.)
8.P-F	OFF/On	Включение защиты от обрыва фазы	OFF (Откл.)
9.P-U	OFF, 10~70 %	Уставка защиты от небаланса (%)	OFF (Откл.)
10.rP	OFF/On	Защита от обратного чередования фаз	OFF (Откл.)
11.UC	OFF, 30~90 %	Защита по минимальному току (%)	OFF (Откл.)
12.gF	OFF, 0.03, 0.05/0.1~3A	Уставка защиты от замыкания на землю (ток нулевой последовательности) (A)	OFF (Откл.)
13.gn	OFF, 20~500 % (FLCmin)	Уставка защиты от замыкания на землю (мин. ток при полной нагрузке)	OFF (Откл.)
14.gt	0.05, 0.1~1.0s	Задержка срабатывания защиты от замыкания на землю (с)	OFF (Откл.)
15.gd	On/OFF	Включение защиты от замыкания на землю в процессе пуска	ON (Вкл.)
16.IC	OFF, 500~1000 %	Уставка мгновенной защиты (%)	OFF (Откл.)
17.AL	Hp, I-AL, ALo, U-C	Назначение выхода 07-08	Hp
18.Ar	On, 60~110 % On, 60 0 %	Уставка предупредительной сигнализации	Если было выбрано "ALo"
19.cS	1a1b, 2a, 2b	Выбор типа вспомогательного контакта	1a1b

Меню настроек (группа В)

Меню	Значения настроек	Пункт	Значение по умолчанию
1.E-r	On/OFF	Активация электрического возврата в исходное состояние	On (Вкл.)
2.A-r	OFF, 1~20 мин.	Время автовозврата в исходное состояние (мин.)	OFF (Откл.)
3.r-t	Часы/Мин.	Задержка срабатывания	Проверка времени
4.Srt	OFF, 1~8760 ч	Настройка времени наработки (ч)	-
5.s-d	2009/01.01/00:00	ПТТ/ММ.ДД/ЧЧ:ММ	-
6.Trt	День/Часы/мин.	Общее время работы	Проверка времени
A.t-d	0.5~10/5~100A	Настройка выхода 20 mA	A420
A.Adr	1~247	Адрес на коммуникационной шине	-
b.bps	96/192/384	Скорость обмена данными	Для модели с RS485
c.S-P	On/OFF	Переключение	-

Примечание) 1. Установите дату при первом включении или восстановлении подачи питания (5.5-d).

2. Автоматический возврат в исходное состояние возможен только в случае срабатывания защиты от перегрузки по току.

Примечание) 1. Если переключатель номинального тока установлен на 100A, то коэффициент трансформации не отображается.

2. Если некоторые функции недоступны, то соответствующие меню не отображаются.

Номинальные характеристики

Модель	IMP-C-NO, M485, A420	
Тип	Туннельный	
Метод подключения	Моноблочный или двухблочный	
Монтаж на панели	Моноблочный или двухблочный	
Времятоковая характеристика	Пост./обратнозависимая от тепл./обратнозависимая от тока	
Уставка предупредительной сигнализации	Регулируемая 60~110 %	
Диапазон тока (A)	0.5~100	
Настройки времени	С пост. задержкой срабатывания	Время пуска
		Задержка срабатывания
	Обратнозавис. от тока/тепл. сост.	0~60 с
	Тип возврата в исходное состояние	Ручной
Управление	Питание [A1(+), A2(-)]	85~245 В, 50/60 Гц
Вход ZCT (Z1, Z2)	200mA/110mV (ZCT) [30Ø, 50Ø, 65Ø, 80Ø]	
Вспом. контакты (2a, 2b, 1a1b) OL, GR2-SPST (95~98) AL (07-08)	5A/250 В пер. тока, активная нагрузка	
Индикация	7-сегментный дисплей	Значение тока 3 фаз, причины 5 аварий
	Светодиодная шкала	Уровень нагрузки (60~110 %)
Крепление	DIN-рейка 35 мм/панель	
Передача данных	A420: аналоговый выход, M485: Modbus	
Сертификация	CE	

Настройка

Реле серии GMP с обратнозависимой от тока задержкой срабатывания

1. Проверьте номинальное напряжение сети и подайте напряжение цепи управления на входы A1 и A2

2. Проверьте работоспособность кнопки TEST/RESET

- 1) При нажатии кнопки TEST/RESET загорается светодиод O.L и реле EMPR срабатывает
- 2) При нажатии кнопки TEST/RESET после срабатывания EMPR, светодиод O.L гаснет и EMPR возвращается в исходное состояние
- 3) Автоматический возврат в исходное состояние: при срабатывании защиты от перегрузки по току автовозврат выполняется через 1 мин. (опция)

3. Настройка времени срабатывания

Задержка срабатывания устанавливается по времятоковой характеристике для значения тока, равного 600 % от номинального.

- 1) Задержка срабатывания устанавливается в зависимости от пускового тока и типа нагрузки
- 2) Если регулятор установлен в положение 10sec, то EMPR срабатывает, когда пусковой ток (равный 600 % номинального тока) подается в течение 10 с.

Внимание) Реле EMPR с обратнозависимой времятоковой характеристикой может сработать для защиты двигателя от частых повторных пусков. Установите более длительную задержку срабатывания, если направление вращения двигателя (прямое и обратное) часто изменяется. Для защиты грузоподъемных машин используйте реле EMPR, имеющее времятоковую характеристику с постоянной задержкой

4. Настройка номинального тока

Задайте настройку в соответствии с номинальным током защищаемого двигателя

- 1) Проверьте, находится ли номинальный ток защищаемого двигателя в диапазоне уставок EMPR
- 2) Поверните регулятор «RC» (номинальный ток) в максимальное положение и запустите двигатель
- 3) При работе двигателя в нормальных условиях поворачивайте регулятор «RC» против часовой стрелки, пока не начнет мигать светодиод «O.L». Это положение соответствует 100 % номинального тока при реальной нагрузке.
- 4) Из этого положения поверните регулятор «RC» по часовой стрелке, пока не погаснет светодиод «O.L». Пример) Если светодиод «O.L» мигает, когда регулятор установлен на 20 А, то фактический заданный ток составляет 22 А (=20x1,1)

Примечание) Соединительные скобы входят в стандартную комплектацию

5. Контроль состояния по светодиоду

- 1) В случае перегрузки по току
При возникновении перегрузки по току во время работы двигателя красный светодиод мигает с интервалом 0,4 с. После срабатывания защиты от перегрузки по току красный светодиод горит непрерывно.
- 2) В случае обрыва фазы
При обрыве фазы в трехфазной нагрузке защита срабатывает в течение 3 секунд.
Примечание) Реле EMPR с 2 ТТ выполняет защиту при обрыве проводника фазы R или T.
- 3) В случае небаланса фаз
Если небаланс фаз превышает 50 %, то светодиод FAULT мигает с интервалом 0,4 с
- 4) В случае обратного чередования фаз
Красный и зеленый светодиоды мигают попеременно.

		Условия	Состояние светодиода	Диаграмма свечения	Примечание
Состояние	Норма		Не горит		
	Перегрузка по току		Мигает с интервалом 0,4 с		
	Небаланс фаз (30~50 %)		Мигает с интервалом 0,4 с		В модели GMP 80-3S/3SR мигает только красный светодиод
Срабатывание защиты	Сверхток		Горит светодиод «O.L»		
	Обрыв фазы (3 ТТ)	R	Мигает 1 раз в 3 с		В модели GMP 80-3S/3SR светодиод «O.L» горит непрерывно, а светодиод «FAULT LED» мигает.
		S	Мигает 2 раза в 3 с		
		T	Мигает 2 раза в 3 с		
	Обрыв фазы (2 ТТ)		Красный светодиод горит 0,9 с и не горит 0,1 с		
Обратное чередование фаз (3 ТТ)		Красный и зеленый светодиоды мигают попеременно		В модели GMP 80-3S/3SR мигает красный/зеленый светодиод	

Примечание) В модели GMP80-3S/SR имеется 2 красных светодиода «O.L» (перегрузка) и «Fault»

Электронные реле защиты двигателя

Настройка

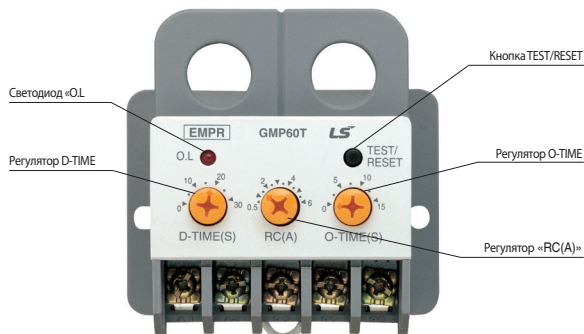
Реле серии GMP с постоянной задержкой срабатывания

Монтаж туннельного типа

1. Проверьте работоспособность кнопкой TEST/RESET

- 1) Проверьте правильность подключения по схеме
- 2) Установите регуляторы D-TIME и O-TIME на минимум
- 3) Если нажать кнопку «Test», когда реле находится в состоянии защиты, светодиод «O.L.» погаснет

Примечание) Если нажать кнопку TEST/RESET, когда реле находится в состоянии «работа», защита не сработает



2. Настройка времени срабатывания

● D-TIME (время пуска): 0~30 с

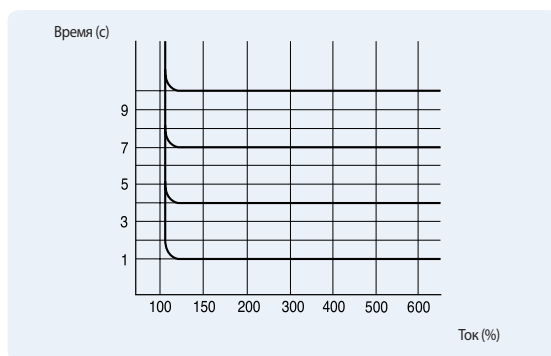
Пусковой ток, протекающий во время пуска двигателя, обычно составляет 600 % его номинального тока. Этот регулятор задает задержку, в течение которой EMPR не будет реагировать на бросок пускового тока

- 1) Установите время пуска регулятором D-TIME
- 2) Если вы не знаете времени пуска, то запустите двигатель, когда регулятор D-TIME установлен на максимум и после измерения времени, в течение которого пусковой ток стабилизируется, выставьте время пуска (в общем случае, 3~5 с)

● Задержка срабатывания – это время, в течение которого EMPR срабатывает по сверхтоку. То есть EMPR сработает по истечении заданного времени

- 1) Установите задержку срабатывания регулятором O-TIME
- 2) Если установить регулятор O-TIME на минимум, то EMPR будет срабатывать незамедлительно

Примечание) Обычная настройка – 4~6 с

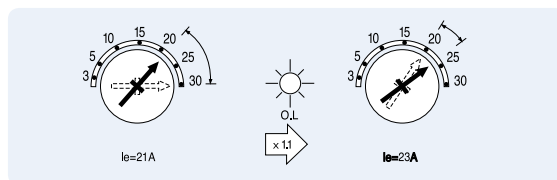


Времятоковая характеристика с постоянной задержкой срабатывания

3. Настройка номинального тока

- 1) Запустите двигатель, установив регулятор «RC» на максимум
- 2) Из этого положения поворачивайте регулятор «RC» по часовой стрелке, пока светодиод «O.L.» не загорится и погаснет. Ток в этой точке принимается равным 100 % тока под нагрузкой
- 3) Из этого положения поворачивайте регулятор «RC» по часовой стрелке, пока не погаснет светодиод «O.L.».

Пример) Если светодиод «O.L.» мигает, когда регулятор установлен на 20 А, то фактический заданный ток составляет 22 А(=20x1,1)



(Пример: Если светодиод «O.L.» мигает, когда регулятор установлен на 21 А, то фактический заданный ток составит 23 А(=21x1,1)

4. Светодиодная индикация в состоянии «работа»

- 1) Перегрузка по току
 - При возникновении перегрузки по току EMPR реле не сработает в течение времени, выставленного регулятором D-TIME, но светодиод «O.L.» будет мигать, сигнализируя о протекании сверхтока
 - Если EMPR срабатывает по истечении времени D-TIME, то светодиод «O.L.» светится непрерывно

Условия	Откл.	Красный светодиод «O.L.»	Примечания
Нормальная работа	Откл.	—	
Перегрузка по току	Мигает	▬▬▬	
Срабатывание по сверхтоку	Вкл.	▬▬▬	EMPR сработало

Настройка

Тип GMP60-TD(a)



● Меню функций и настроек

- 1) Автоматический возврат реле в исходное состояние выполняется после срабатывания защиты от перегрузки по току
- 2) Функции A и b – для проверки истекшего времени, не для настройки
- 3) Функция защиты по минимальному току срабатывает, если ток превышает 0,4 А
- 4) В случае изменения номинального тока DIP-переключателем, настройка функции 1 должна быть соответственно изменена
- 5) Настройка функции разрешается в режиме TEST
 - Отключите питание перед изменением положения переключателя номинального тока и проверьте, что вы настроили ток в меню

● Меню настроек

Кнопка FUNC	Кнопка SEL	Описание	Примечания
1.1E4	6A/60A	Выбор номинального тока	Установите такой же номинальный ток переключателем
2.0-t	0.5/1~30 (SEC)	Настройка задержки срабатывания	-
3.d-t	1~60/1 (SEC)	Настройка времени пуска	-
4.r-t	0.5~6.0/5~60	Настройка номинального тока	-
5.c-t	0.25/0.5/1~120	Коэффициент трансформации ТТ	-
6.P-F	OFF/on	Активация защиты от обрыва фазы	-
7.U-t	OFF/30~70 (%)	Настройка минимального тока	Только для модели TDa
8.A-r	OFF/1~20 (MIN)	Настройка времени автовозврата	Только для модели TDa
9.S-t	OFF/10~8760	Настройка часов работы	Только для модели TDa
A.E-t	-	Отображение общей наработки	Только для модели TDa
b.r-t	-	Отображение часов работы	Только для модели TDa
S.t	-	Сохранить	-

Примечание) 1. Если заданные часы работы **9.5-t** истекли, то отображается **0.0H** и реле работает в нормальном режиме. (Дополнительного релейного выхода нет.)

2. Как проверить **r-t** и **kr-t**

Дисплей	Порядок проверки			
kr-t	Нажать SEL	Отображается день	Нажать SEL	Отображаются часы и минуты
r-t	Нажать SEL	Отображаются часы работы	Нажать SEL	Отображается день
r-t	Нажать SEL	Отображаются минуты		

3. Когда питание отключается, то время, измеряемое в минутах, удаляется **kr-t**

4. Часы работы **r-t** – это время работы с момента включения двигателя (дни, часы и минуты). Когда двигатель отключается, это данные исчезают.

● Срабатывание функций защиты

Функции	Инд.	Описание	Примечания
защиты Перегрузка по току	O - L	Превышение уставки тока: в течение заданного времени	
Минимальный ток	U - C	Ток меньше заданного минимального: в течение 3 с	GMP60TDa
Обрыв фазы	PF - r	Небаланс более 70 %: в течение 3 с	ОБРЫВ ФАЗЫ R
	PF - t	Небаланс более 70 %: в течение 3 с	Обрыв фазы T
Заклинивание ротора в процессе работы	Loc	Превышение заданной кратности уставки тока: в течение 1 с	
Сигнализация окончания заданного времени	OrH	Когда наработка приближается к заданному времени	GMP60TDa

Примечание) При одновременном нажатии кнопок «FUNC» и SEL на дисплее отображается причина последнего срабатывания реле.

Электронные реле защиты двигателя

Настройка

Тип GMP60-3TZ(R) / 3TN(R)

● Времятоковая характеристика с постоянной задержкой срабатывания

● Функции защиты: от перегрузки по току, заклинивания ротора в процессе работы, обрыва и небаланса фаз, замыкания на землю (и обратного чередования фаз)

- 1) Перегрузка по току: защита срабатывает через 3 с по истечении времени, заданного регулятором D-TIME, если ток составляет 105 % и более
- 2) Заклинивание ротора в процессе работы: защита срабатывает через 1 с по истечении времени, заданного регулятором D-TIME, если ток составляет 300 % и более
- 3) Обрыв фазы: защита срабатывает в течение 3 с (если небаланс фаз более 70 %)
- 4) Небаланс фаз: защита срабатывает в течение 5 с (если небаланс фаз более 50 %)
- 5) Замыкание на землю защита срабатывает через 0,5 с по истечении времени, заданного регулятором D-TIME, если ток составляет более 110 % или менее 90 % от заданного значения
- 6) Обратное чередование фаз: срабатывает в течение 1 с после нарушения последовательности чередования фаз

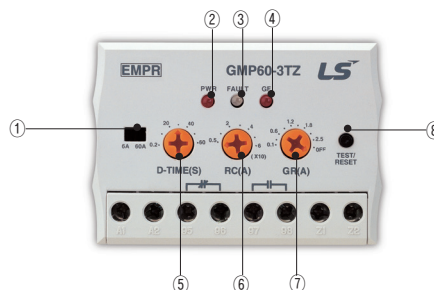
● Задержка срабатывания защиты от перегрузки по току

- 1) Настройка времени пуска (D-TIME): 0,2-60 с.
- 2) Настройка задержки срабатывания (O-TIME): фикс. 3 с

● Сохранение информации о последнем срабатывании защиты

- чтобы вызвать информацию, нажмите кнопку TEST/RESET 2 раза в течение 0,5 с.
- Если аварии нет, то светодиод «PWR» мигает

Примечание) Если ток нагрузки меньше минимального номинального тока реле EMPP, то сделайте больше витков провода через ТТ (более 2). В противном случае возможна ошибочная работа функции защиты от обрыва фазы.



- Примечание) 1. Отключите питание перед изменением положения переключателя номинального тока ①.
 2. В зависимости от положения переключателя ①, диапазон настроек регулятора RC (A) ⑥ составляет 0,5 ~ 6 А или 5 ~ 60 А. Значения шкалы регулятора RC (A) ⑥, слева направо: 0,5, 1, 2, 3, 4, 5, 6 или 5, 10, 20, 30, 40, 50, 60 (А).
 3. Функция отображения причины последнего срабатывания защиты использует светодиодный индикатор.

● Светодиодная сигнализация

№	Функция	Настройка	Описание Максимальный номинальный ток (6А/60А)	Примечание
①	6А/60А	DIP-переключатель	Максимальный номинальный ток (6А/60А)	-
②	PWR.	Красный светодиод	Светится, когда питание включено	Мигает в случае аварии
③	FAULT	Красный/зеленый светодиод	Состояние перегрузки/небаланса: Срабатывание защиты от перегрузки: Срабатывание защиты от обрыва (небаланса): • Фаза R: • Фаза S: • Фаза T: Обратное чередование фаз:	Красный светодиод Зеленый светодиод
④	GF	Красный светодиод	При замыкании на землю светится ровно после мигания	-
⑤	D-TIME (S)	Регулятор	Время пуска (0,2 - 60 с)	-
⑥	RC (A)	Регулятор	Настройка номинального тока: 0.5~6А5~60А	-
⑦	GR (A)	Регулятор	Настройка чувствительности по току (0.1~2.5А)	Реле с защитой по току нулевой последовательности
			Настройка чувствительности по току (0.5~6А)	Реле с защитой по дифференциальному току
⑧	TEST/RESET	Кнопка	Проверка работы и возврат реле в исходное состояние 1. Проверка выходных контактов, отображение причины последнего срабатывания 2. Возврат в исходное состояние	Чтобы отобразить причину последнего срабатывания, нажмите кнопку два раза в течение 0.5 с

Настройка

Серия DMP

1. Проверьте работоспособность кнопки TEST/RESET

- 1) Проверьте правильность подключения
- 2) Нажмите кнопку TEST/RESET. Прохождение теста будет индцировано светодиодом и реле сработает
- 3) Нажмите кнопку TEST/RESET снова. Реле вернется в исходное положение

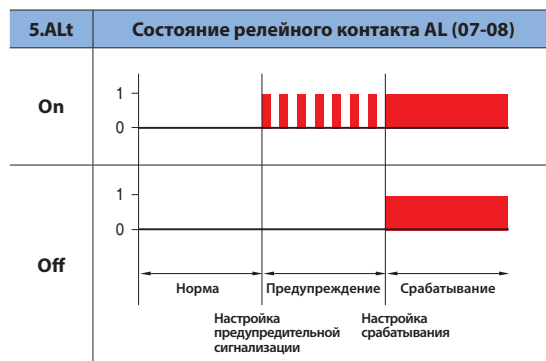
Примечание) Во время вращения двигателя кнопка TEST/RESET не работает.



2. Выберите режим кнопкой FUNC, а затем выберите значения кнопкой SEL

- 1) Выйдите из режима тестирования, нажав кнопку TEST/RESET, и выберите функцию кнопкой FUNC
- 2) При каждом нажатии кнопки FUNC режим переключается между «1.CHA» и «Sto». Когда отобразится нужный вам режим, нажмите кнопку SEL, чтобы выбрать нужный параметр. Выбрав значение, нажмите кнопку FUNC, чтобы завершить настройку и перейти к следующему режиму.
- 3) Если не нажимать никаких кнопок, то реле остается в прежнем режиме
- 4) Если выбрать времятоковую характеристику с обратнозависимой задержкой срабатывания, то режим 2 (постоянная задержка срабатывания) пропускается; сразу отображается режим 3 (защита от обратного чередования фаз)
- 5) «Alt» – режим настройки предупредительной сигнализации. Отображает уровень нагрузки, при котором подается предупредительный сигнал (60~110 %)
 - если ток становится выше заданного, то светодиодная шкала мигает, а релейный выход AL (07-08) замыкается и размыкается с интервалом 1 с (функция предупредительной сигнализации)
 - если режим «5. Al» отключен, то замыкающий релейный выход AL замыкается при срабатывании EMPR.
- 6) Чтобы завершить настройки, нажмите кнопку SEL, находясь в режиме «Sto».

Функция предупредительной сигнализации



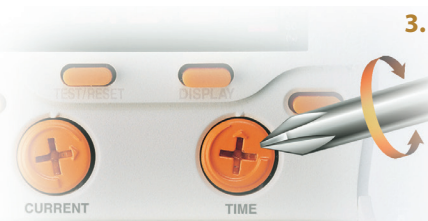
● Меню настроек

Кнопка FUNC	Кнопка SEL	Описание	Примечания
1.CHA	1 nu / dEF	Обратнозависимая или постоянная задержка срабатывания	По умолчанию – обратнозависимая
2.dEF	0-30	Настройка задержки срабатывания (только если выбрана постоянная задержка)	Время пуска задается регулятором D-TIME
3.r.P	oFF/on	Защита от обратного чередования фаз	По умолчанию – «Off» (Откл.)
4.Wnd	oFF/30-70(%)	Защита по минимальному току	По умолчанию – «Off» (Откл.) ^{Прим.1}
5.ALt	oFF/60-110(%)	Предупредительная сигнализация	По умолчанию – «Off» (Откл.) (DMP-S, тип T)
59-F	oFF/0.05-1(SEC)	Включение и настройка задержка срабатывания защиты от замыкания на землю	По умолчанию – «Off» (Откл.) (DMP-Z)
55.ho	oFF/300-1800(%)	Включение и настройка защиты от к.з.	По умолчанию – «Off» (Откл.) (DMP-I)
65.tL	oFF/on	Защита от заклинивания ротора в процессе пуска	По умолчанию – «Off» (Откл.)
7Lo.c	oFF/200-900(%)	Защита от заклинивания ротора в процессе работы	По умолчанию – «Off» (Откл.)
8.CE	1-120	Коэфф. трансформации ТТ	По умолчанию 1:1 ^{Прим.2} (DMP06)
9P-F	on/oFF	Обрыв фазы	По умолчанию «On» (Вкл.)
A9Fd	oFF/on	Настройка задержки защиты от замыкания на землю	Доступно для SZa/Za
b5.tA	0-120	Настройка времени работы (мес.)	Модель DMP□-Sa/Ta/SZa/Za
c5.tH	10-730	Настройка времени работы (ч)	
d.tAH	A000.000.0	Отображение общего времени работы (мес., ч)	
e.rAH	A000.000.0	Отображение времени работы (мес., ч)	
5.to	5.to	Сохранить	Чтобы сохранить, нажмите кнопку SEL

Примечание) 1. Установите значение минимального тока более 350 мА
 2. Не изменяйте коэффициент трансформации ТТ в реле типа 36, 60
 3. Если нагрузка превышает 60 А, то используйте DMP-06 и внешний ТТ с номинальным током вторичной обмотки 5 А
 4. При использовании внешнего ТТ максимальный ток первичной обмотки 600 А

Электронные реле защиты двигателя

Настройка Серия DMP



3. Настройка времени срабатывания регулятором TIME

● При обратнозависимой от тока задержке срабатывания

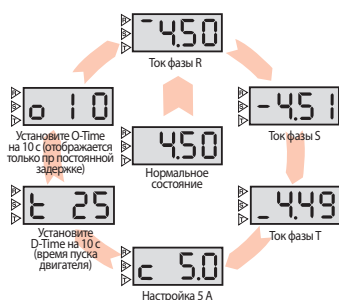
- 1) Выберите обратнозависимую задержку срабатывания в режиме «1. СНА», по умолчанию – это время при токе 600 % от заданного
- 2) Диапазон настроек этого времени 0~60 с. Установите время, исходя из продолжительности пуска двигателя
- 3) Если оно больше максимальной настройки, то EMPR будет использовать «горячую» времятоковую характеристику

● При постоянной задержке срабатывания

- 1) Выберите постоянную задержку в режиме «1. СНА» и времятоковая характеристика будет использовать постоянную задержку
- 2) Установите регулятором D-TIME время, в течение которого реле не будет срабатывать при пуске двигателя
- 3) Диапазон настроек этого времени 0~60 с. Установите время, исходя из продолжительности пуска двигателя
- 4) В режиме настройки «2. dEF» установите задержку срабатывания в диапазоне 0~30 с

4. Настройка тока регулятором CURRENT

- 1) Задайте настройку тока защиты от перегрузки, исходя из номинального тока, указанного на паспортной табличке. Обычная настройка – 110-115% от тока нагрузки в нормальных условиях
- 2) В зависимости от диапазона тока, имеется 3 типа, (6 / 36 / 60). При использовании внешнего ТТ следует учесть реальный ток, задав настройку коэффициента трансформации ТТ
- 3) Вы можете легко установить значение тока по уровню нагрузки, отображаемому на шкале (прибл. 90 % уровня нагрузки)



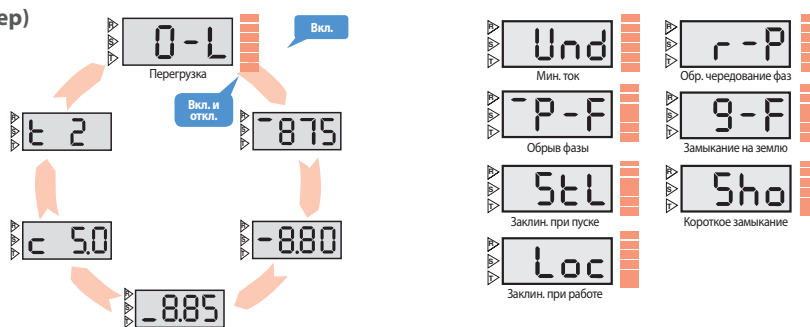
5. Проверьте настройки, нажимая кнопку DISPLAY

- 1) В нормальных условиях при ее нажатии отображается максимальное значение из трех токов фаз
- 2) При каждом нажатии кнопки DISPLAY отображается значение тока другой фазы
- 3) Если не нажимать кнопку в течение 3-4 с, дисплей вернется к исходному экрану.

6. Проверка причины аварии по дисплею

Отображение причины аварии включается и отключается с интервалом 0,5 с. Если нажать кнопку DISPLAY в это время, то можно увидеть значения и причины аварии

Пример)



Настройка чувствительности по току нулевой последовательности

Чувствительность (мА)	Положение DIP-переключателя			
	1	2	3	4
100	○	○	○	○
200	1	○	○	○
500	○	1	○	○
1000	○	○	1	○
1500	○	○	○	1
2000	○	○	1	1
2500	1	1	1	1

Примечание) 1. Для реле EMPR используйте трансформатор тока нулевой последовательности от LS.

Настройка

Серия IMP



1. Проверка с помощью кнопки TEST/RESET

- 1) Проверьте правильность подключения.
- 2) Нажмите один раз кнопку TEST/RESET. Затем на дисплее отобразится «TEST» и реле EMPR сработает.
- 3) Нажмите кнопку TEST/RESET, чтобы вернуть EMPR в исходное состояние.

Примечание) Пока двигатель вращается, кнопка TEST/RESET не работает.

2. Настройка

- 1) Нажмите один раз кнопку TEST/RESET. Затем на дисплее отобразится «TEST» и реле EMPR сработает.
- 2) Нажмите кнопку «Enter». Отобразится «P-99». Измените пароль кнопками «Больше» и «Меньше».
- 3) Нажмите кнопку «Enter», чтобы войти в режим настройки «A-gr». Кнопками «Больше» и «Меньше» выберите группу и нажмите кнопку «Enter», чтобы войти в выбранную группу. Чтобы вернуться в предыдущий режим, нажмите кнопку TEST/RESET еще раз.
- 4) Находясь в режиме «A-Grp», нажмите кнопку «Enter». Отобразится «1.СНА». Кнопками «Больше» и «Меньше» выберите пункт и нажмите кнопку «Enter», чтобы перейти к выбранному пункту. Чтобы вернуться в предыдущий режим, нажмите кнопку TEST/RESET еще раз.
- 5) Кнопками «Больше» и «Меньше» установите значение и нажмите кнопку «Enter», чтобы сохранить его.

Примечание) При первом включении питания или при включении после отключения, задайте дату на экране «b-gr», «5.S-d». Изменяйте положение переключателя номинального тока при отключенном питании.

3. Быстрая настройка

- 1) Одновременно нажмите кнопки «Больше» и «Enter». Отобразится «UPLD» и настройки будут загружены в дисплейный блок.
- 2) Вставьте дисплей в основной блок без настроек и нажмите кнопку TEST/RESET, чтобы войти в режим проверки.
- 3) Одновременно нажмите кнопки «Меньше» и «Enter». Отобразится «TEST» и выгрузка завершится.
- 4) Нажмите кнопку TEST/RESET для возвращения в нормальный режим.

Примечание) Настройки связи невозможно загружать и выгружать.

4. Проверка настроек

- 1) Нажмите кнопку «Enter».
- 2) Кнопками «Больше» и «Меньше» выберите группу и нажмите кнопку «Enter», чтобы войти в выбранную группу. Чтобы вернуться в предыдущий режим, нажмите кнопку TEST/RESET еще раз.
- 3) Кнопками «Больше» и «Меньше» выберите пункт и нажмите кнопку «Enter», чтобы перейти к выбранному пункту.
- 4) Нажмите кнопку «Enter» еще раз, чтобы проверить настройки.

5. Проверка аварийных событий

- 1) Одновременно нажмите кнопки «Больше» и «Меньше». Отобразится «1.0-C» (недавние аварийные события).
Примечание) Если в памяти нет аварийных событий, то отобразится «1.nop3».
- 2) Кнопками «Больше» и «Меньше» выберите событие и нажмите кнопку «Enter», чтобы перейти к выбранному событию.
- 3) Отобразится аварийное значение тока фазы R. При последующих нажатиях кнопки «Вниз» отобразятся аварийные значения тока повреждения фаз S и T, уровень перегрузки и дата.
- 4) Чтобы вернуться в предыдущий режим, нажмите кнопку TEST/RESET еще раз.
- 5) Чтобы выйти из режима проверки аварийных событий, одновременно нажмите кнопки «Больше» и «Меньше».

6. Принудительный возврат в исходное положение после срабатывания защиты по тепловому состоянию

Чтобы вернуть реле EMPR в «холодный режим» и обнулить данные о тепловом состоянии двигателя после срабатывания защиты с задержкой, обратной зависимой от теплового состояния, одновременно нажмите кнопки «Enter» и TEST/RESET.

*Если срабатывание защиты было вызвано нагревом при прохождении сильного тока, то вероятно, что при быстром повторном пуске неостывшего двигателя защита сработает снова.

Электронные реле защиты двигателя

Настройка

Серия IMP

Меню настроек (группа А)



Группа	Меню	Значения настроек	Описание	Значение по умолчанию
А	1CNA	dEF/th/n-th	Обратнозавис. от теплового состояния /тока/пост. задержка	n-th (обратнозавис.)
	2D-t	1-60s	Задержка срабатывания (с)	60
	3d-t	1-200s	Время пуска (с)	200
	4r-C	0.5-10A5-100A	Номинальный ток (10/100A)	10/100A
	5Ct-r	0.25, 0.5, 1-200	Коэффициент трансформации ТТ (4, 2, 1)	1 ^{Прим)}
	6Loc	OFF, 200-800 %	Настройка защиты от заклинивания ротора в процессе работы	OFF
	7StL	OFF, 150-500 %	Настройка защиты от заклинивания ротора в процессе пуска	OFF
	8P-F	OFF/On	Включение защиты от обрыва фазы	OFF
	9P-U	OFF, 10-70 %	Настройка защиты от небаланса (%)	OFF
	10rP	OFF/On	Защита от обратного чередования фаз	OFF
	11UC	OFF, 30-90 %	Защита по минимальному току (%)	OFF
	12gF	OFF, 0.03, 0.05/0.1-3A	Защита от замыкания на землю (по току нулевой последовательности)	OFF
	13gn	OFF, 20-500 % (FLCmin)	Защита от замыкания на землю (по дифференциальному току)	OFF
	14gt	0.05, 0.1-1.0s	Задержка срабатывания защиты от замыкания на землю (с)	-
	15gd	On/OFF	Включение защиты от замыкания на землю в процессе пуска	ON
	16IC	OFF, 500-1000 %	Настройка мгновенной защиты (%)	OFF
	17Io	I-tp, I-AL, U-C, OrH, ALo	Назначение релейного контакта AL (07-08)	I-tp
		I-tp	Предупреждение и срабатывание мгновенной токовой защиты	-
		I-AL	Только предупреждение о срабатывании мгновенной токовой защиты	-
		U-C	Только предупреждение о срабатывании защиты по мин. току	-
	OrH	Только предупреждение о достижении заданной наработки	-	
	ALo	Активация меню «18.Aг»	-	
	18Ar	On, 60-110 %/10(%)	Если была выполнена настройка ALO	не используется
		On	Сигнал состояния включения нагрузки (I > 0A)	-
		60-110 %	Предупреждение о перегрузке по току (превышение настройки предупреждения)	-
	19c5	1a1b, 2a, 2b	Настройка типа вспом. контакта (95-96, 97-98)	1a1b

Примечание) 1. Если переключатель номинального тока установлен на 100А, то коэффициент трансформации не отображается.
2. Если некоторые функции недоступны, то соответствующие меню не отображаются.

* Настройки типа вспомогательного контакта (меню «19.c5»)

19.c5	Значения настроек	Состояние двигателя	Работа контактов		Значение по умолчанию
			95-96	97-98	
1a1b		Нормальная работа	Н.3	Н.0	1a1b
		Замыкание на землю/утечка	Н.0	Н.3	
		Срабатывание защиты (кроме замыкания на землю)	Н.0	Н.3	
2a		Нормальная работа	Н.0	Н.0	
		Замыкание на землю/утечка	Н.0	Н.3.	
		Срабатывание защиты (кроме замыкания на землю)	Н.3.	Н.0	
2b		Нормальная работа	Н.3	Н.3	
		Замыкание на землю/утечка	Н.3	Н.0	
		Срабатывание защиты (кроме замыкания на землю)	Н.0	Н.3	

Настройка

Серия IMP

Меню настроек (группа В)

Группа	Меню	Значения настроек	Описание	Значение по умолчанию
В	1E-r	On/OFF	Электрический возврат в исх. состояние	On
	2R-r	OFF, 1-20 мин.	Автоматический возврат в исх. состояние	OFF
	3-r-t	Часы/мин.	Наработка	Проверка времени
	4S-r-t	OFF, 1-8760 ч	Настройка времени наработки (ч)	-
	5S-d	2009/01.01/00:00	ГТТГ/ММ/ДД/ЧЧ:ММ (Просмотр/Настройка)	-
	6E-r-t	День/часы:минуты	Общая наработка	Проверка времени
	7E-d	0.5-10/5-100А	Аналоговый выход	Модель А420
	8R-d-r	1-247	Адрес на коммуникационной шине	Модель М485
	9b-PS	96/192/384	Скорость обмена данными	
	cS-P	On/OFF	SWAP	

Примечание) 1. Установите дату при первом включении или восстановлении подачи питания (5.S-d).
2. Автоматический возврат в исходное состояние возможен только в случае срабатывания защиты от перегрузки по току.

Отображение аварий на дисплее

Дисплей	Описание	Примечание
0-C	Срабатывание по перегрузке	Электрический возврат в исх. состояние
U-C	Срабатывание по мин. току	Автоматический возврат в исх. состояние
P-F	Срабатывание по обрыву фазы	Наработка
P-U	Срабатывание по небалансу	Настройка времени наработки (ч)
L oc	Срабатывание по заклиниванию при работе	ГТТГ/ММ/ДД/ЧЧ:ММ (Просмотр/Настройка)
St-L	Срабатывание по заклиниванию при пуске	Общая наработка
r-P	Срабатывание по обратному чередованию фаз	Аналоговый выход
g-F	Срабатывание по замыканию на землю	Срабатывает через заданное время
Sho	Мгновенное отключение	Адрес на коммуникационной шине
Or-H	Прошедшее время (без срабатывания)	Скорость обмена данными
CErr	Нарушение связи между основным и дисплейным блоками (нажмите кнопку ENTER/RESET для возврата в нормальный режим)	



Примечание) Индикаторы kW, kVar и V будут использоваться в разрабатываемых моделях с защитой под напряжением.

Характеристики реле IMP для защиты низковольтных трехфазных двигателей

Ток двигателя при полной нагрузке	Значения настроек			Внешн. ТТ	Напряжение двигателя (мощностью до 1 кВт)		
	Положение переключателя диапазона тока	Витки провода через ТТ	Коэфф. трансформации ТТ		220 В	380 В	440 В
0.7А и менее	0.5-10А	Четыре	0.25	-	0.1	0.18	0.2
0.7-1.6А		Два	0.5	-	0.25	0.55	0.6
1.6-8А	0.5-10А	Один	1	-	1.5	3	3.7
7-100А		Один	1	-	25	45	55
90-120А		Один	30	SCT-150	30	55	55
120А-160А		Один	40	SCT-200	45	75	90
160-240А		Один	60	SCT-300	55	110	132
240-320А		Один	80	SCT-400	90	160	160
320-400А		Один	100	500 : 5	110	200	200
400-480А		Один	120	600 : 5	132	250	250
480-640А	Один	160	800 : 5	160	320	320	

Примечание) 1. Данные в таблице приведены для тока при полной нагрузке.
2. Следует выбирать трансформатор тока так, чтобы он соответствовал диапазону уставок тока реле EMPR.

Аналоговый выход 4~20 мА пост. тока и коммуникационный порт

- Самое высокое значение измеренных токов 3 фаз преобразуется в сигнал 4 мА, который выдается для отображения на цифровом измерительном приборе.
- При отсутствии тока выдается сигнал 4 мА. Если ток превышает заданное значение, то выдается сигнал 20 мА.

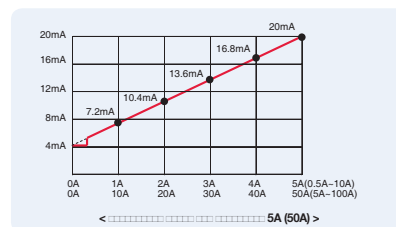
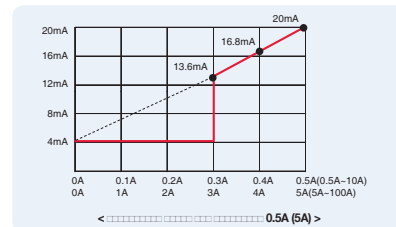
• Выходной ток = $\frac{16\text{mA}}{\text{уставка}} \times \text{ток нагрузки} + 4 \text{ мА}$ (настройки изменяются в подменю «A.t-d» меню «b-gr»)

- Если установлен диапазон тока 0.5А-10А, то измерения начинаются с тока 0.3А. 3) Если установлен диапазон тока 5А-100А, то измерения начинаются с тока 3А. Таким образом, если ток не превышает 0.3А (3А), то он считается нулевым и выдается сигнал 4 мА. (Для правильного измерения тока используйте соответствующий ТТ.)

Примечание) Внутреннее сопротивление токовой петли не должно превышать 500 Ом.
Под внутренним сопротивлением понимается сопротивление приемника тока (обычно 250 Ом) и переменное сопротивление передатчика. Следует использовать экранированный кабель.

Характеристики связи :

См. на стр. 41 и на сайте LSIS (www.lsis.biz)



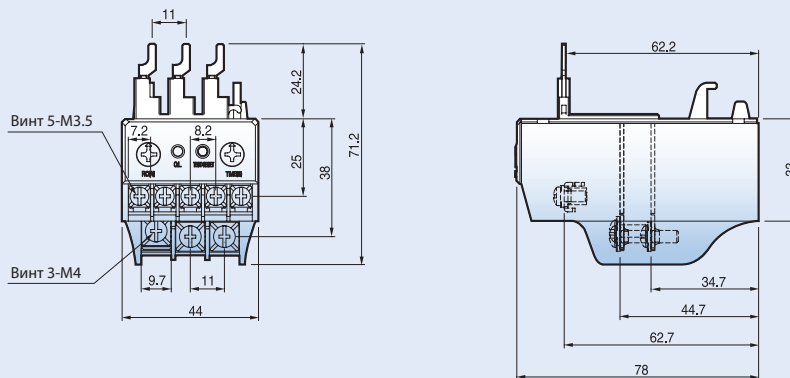
Электронные реле защиты двигателя

Размеры

Серия GMP

GMP22-2P (1c) Sol

GMP22-2PD (1c) Sol



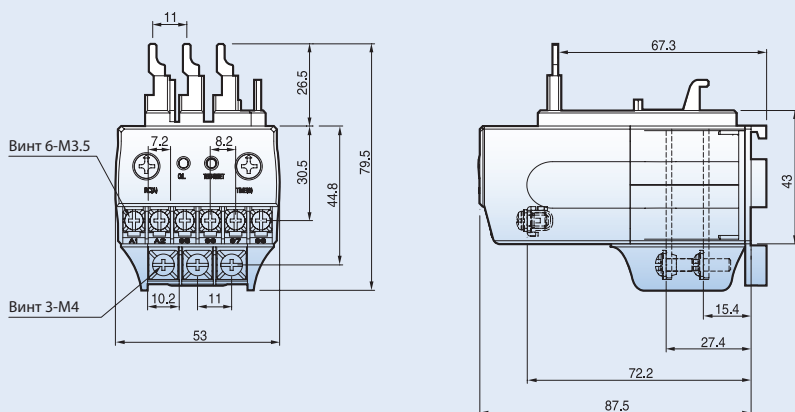
0.15 кг

GMP22-2P (1a1b) Sol

GMP22-3P Sol

GMP22-2PA (1a1b) Sol

GMP22-3PR Sol



0.18 кг

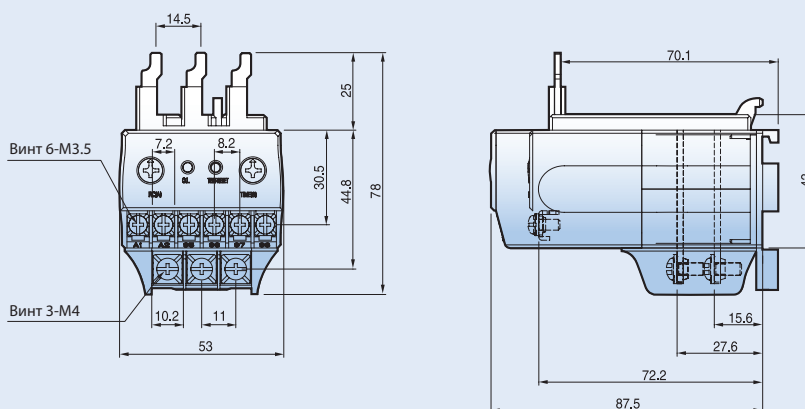
GMP40-2P Sol

GMP40-2PD Sol

GMP40-2PA Sol

GMP40-3P Sol

GMP40-3PR Sol

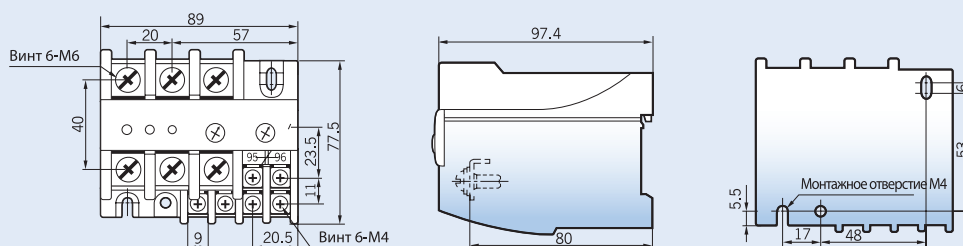


0.20 кг/0.22 кг

GMP80-2S

GMP80-3S

GMP80-3SR



0.42 кг/0.46 кг

Размеры

Серия GMP

GMP22-2S

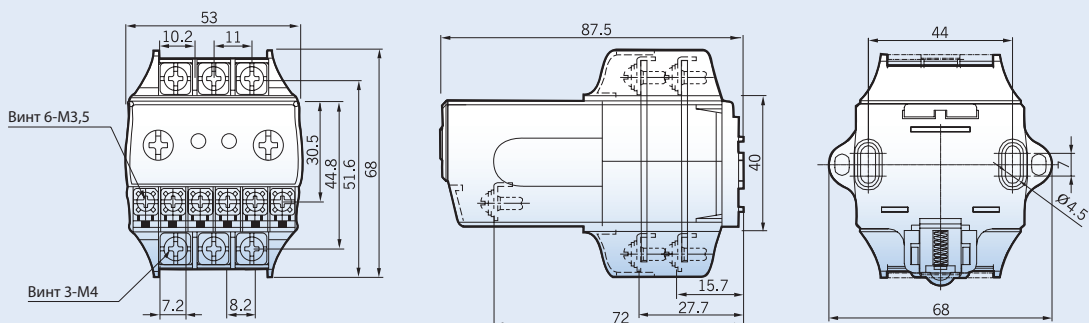
GMP22-3S

GMP22-3SR

GMP40-2S

GMP40-3S

GMP40-3SR



0.19 кг/0.21 кг

GMP22-2T

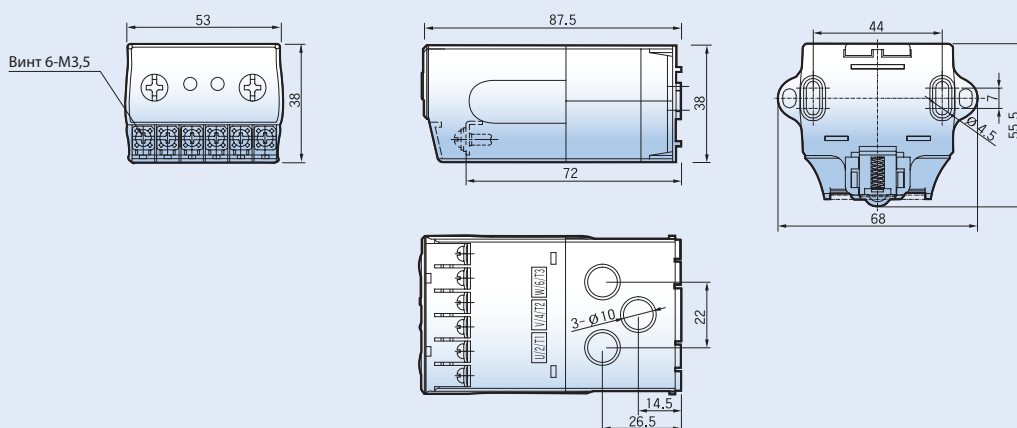
GMP22-3T

GMP22-3TR

GMP40-2T

GMP40-3T

GMP40-3TR

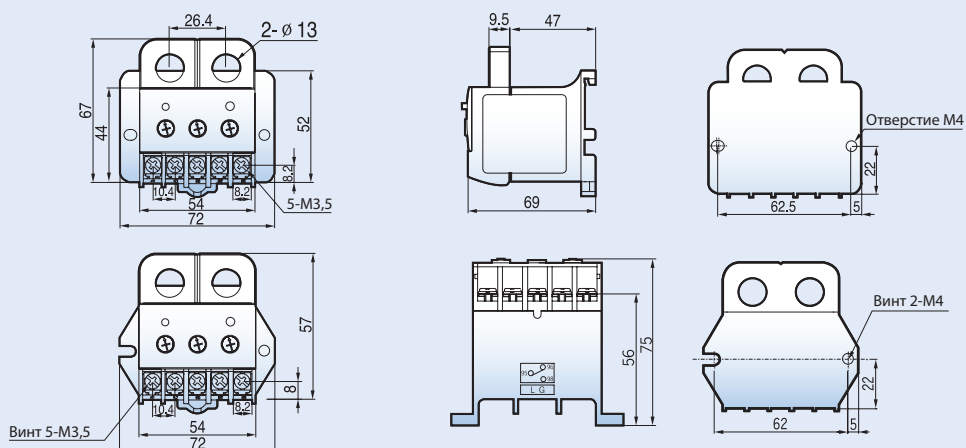


0.14 кг/0.16 кг

GMP60T

GMP60TE

GMP60TA



0.14 кг

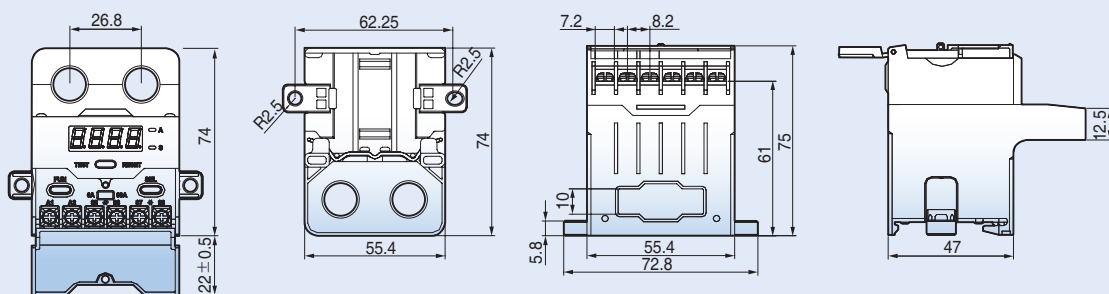
Электронные реле защиты двигателя

Размеры

Серия GMP

GMP60-TD

GMP60-TDa



0,25 кр

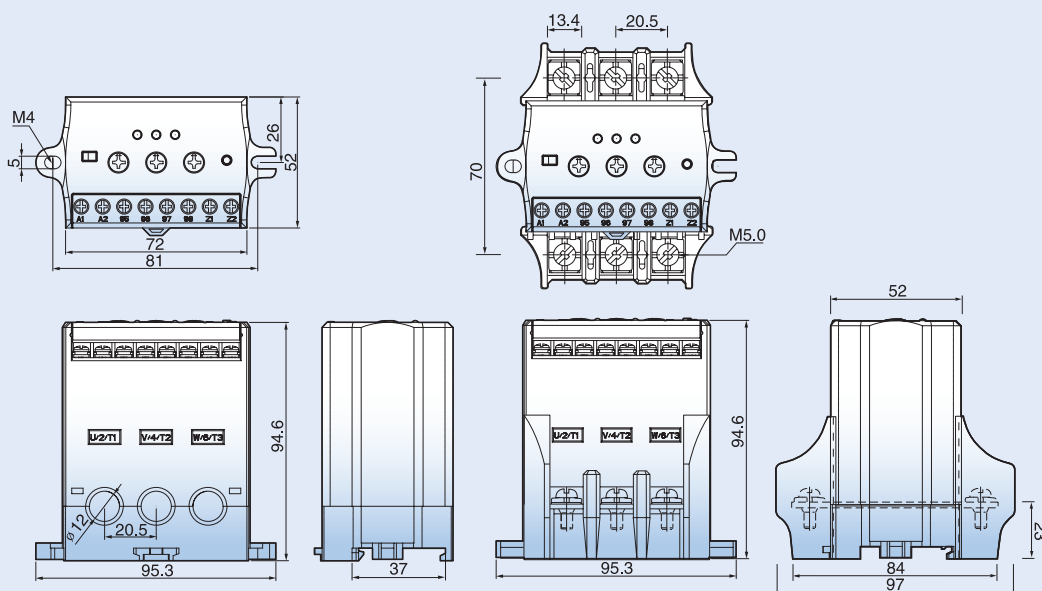
GMP60-3TZ, TZR

GMP60-3TN, TNR

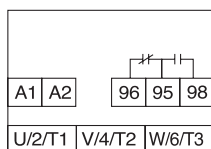
GMP60-3T, TR

Туннельный тип

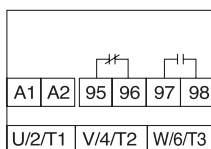
С винтовыми зажимами – выводы главной цепи



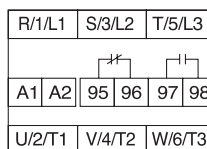
Расположение контактных зажимов



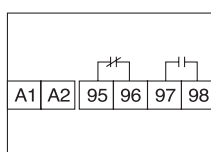
GMP22-2P (1c)
GMP22-2PD (1c)
GMP22-2PA (1c)



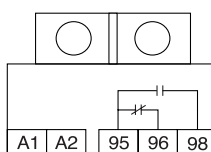
GMP22-2P (1a1b)
GMP22-3P
GMP40-2P/3P



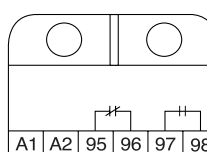
GMP22-2/3S
GMP40-3/3S
GMP80-2/3S



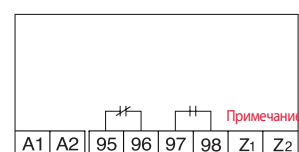
GMP22-2/3T
GMP40-2/3T



GMP60-T/TE/TA



GMP60-TD
GMP60-TDa



GMP60-3TZ, TZR
GMP60-3TN, TNR
GMP60-3T/3TR

Примечание) 1. Только для модели GMP60-TZR.

2. Вспомогательные контакты срабатывают при подаче питания.

Размеры

Серия DMP

- DMP □-S
- DMP □-SZ
- DMP □-Sa
- DMP □-SZa

Сечение проводов для вспомогательным контактам: менее 8 мм²
Момент затяжки: 0,5 Нм

Монтажные размеры

R/1/L1	S/3/L2	T/5/L3
A1	A2	95
96	97	98
07	08	
U/2/T1	V/4/T2	W/6/T3

0,7 кг

- DMP □-S
- DMP □-SZ
- DMP □-Sa
- DMP □-SZa

Монтажные размеры

R/1/L1	S/3/L2	T/5/L3
A1	A2	95
96	97	98
07	08	
U/2/T1	V/4/T2	W/6/T3

0,64 кг

Монтаж на панели

Размер установочного выреза в панели

Примечание) 1. Цифровое реле EMPR двухблочного исполнения настраивается в собранном виде. Не соединяйте вместе базовый и дисплейный блоки с разными каталожными номерами.
2. Выводы 07-08 – вход для подключения ZCT (цифровое реле EMPR с функцией защиты от замыкания на землю)

Электронные реле защиты двигателя

Размеры

Серия DMP

- DMP□-T
- DMP□-TZ
- DMP□-Ta
- DMP□-TZa

Сечение провода, пропускаемого через ТТ: менее 22 мм²

Монтажные размеры

R/1/L1	S/3/L2	T/5/L3					
A1	A2	95	96	97	98	07	08
U/2/T1		V/4/T2		W/6/T3			

0.56 кг

- DMP□-T
- DMP□-TZ
- DMP□-Ta
- DMP□-TZa

Монтажные размеры

R/1/L1	S/3/L2	T/5/L3					
A1	A2	95	96	97	98	07	08
U/2/T1		V/4/T2		W/6/T3			

0.5 кг

Монтаж на панели

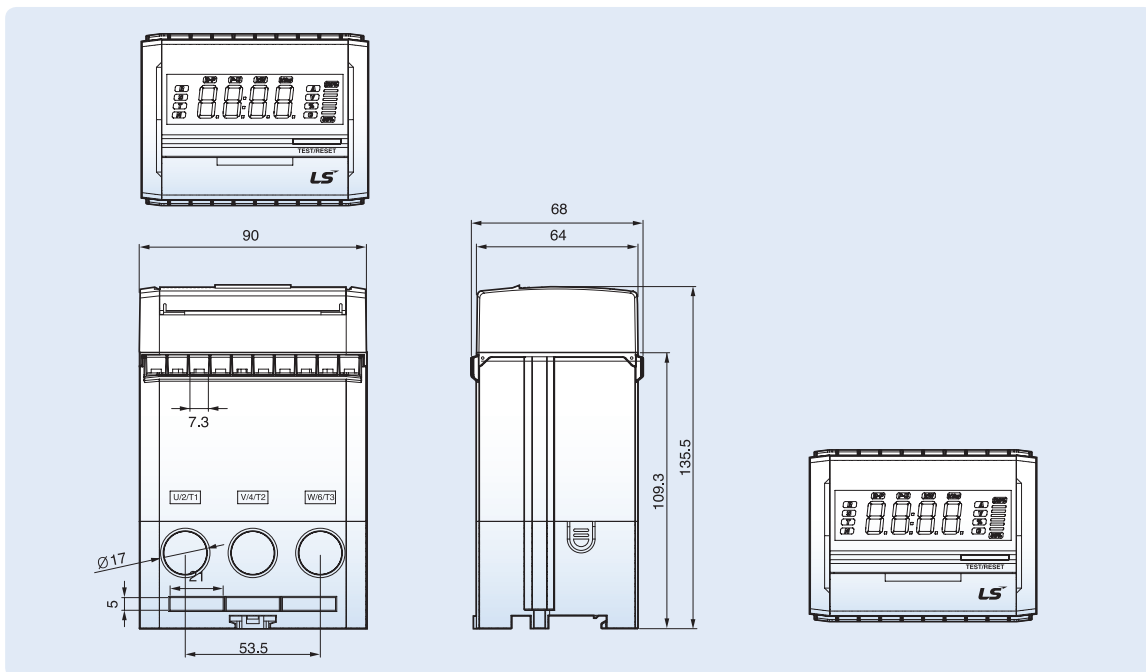
Размер установочного выреза в панели

Примечание) 1. Цифровое реле EMPR двухблочного исполнения настраивается в собранном виде. Не соединяйте вместе базовый и дисплейный блоки с разными каталожными номерами.
 2. Выводы 07-08 – вход для подключения ЗСТ (цифровое реле EMPR с функцией защиты от замыкания на землю).

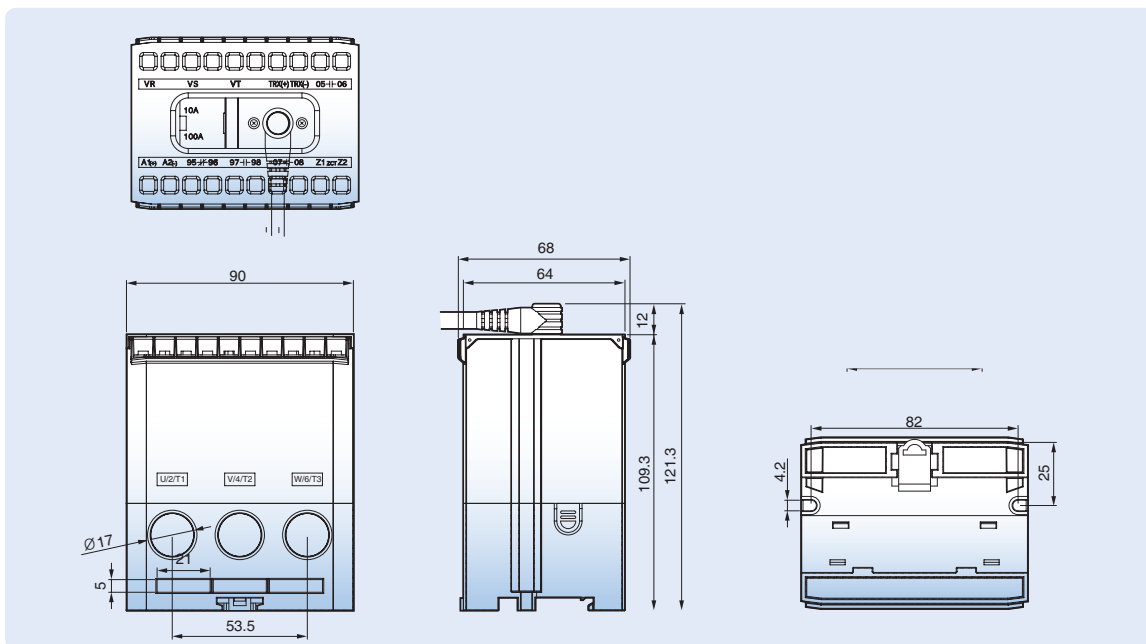
Размеры

Серия IMP

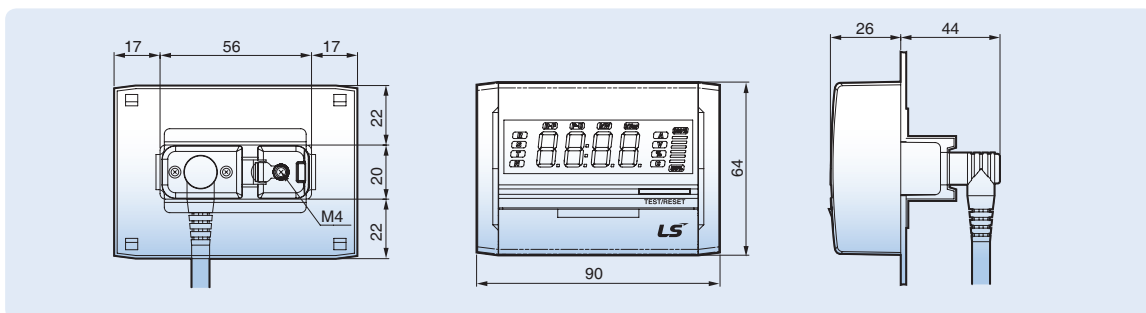
Моноблочное исполнение



Двухблочное исполнение



Монтаж на панели



Примечание) Соединительный кабель (длиной 1/1,5/2/3 м) приобретается отдельно.

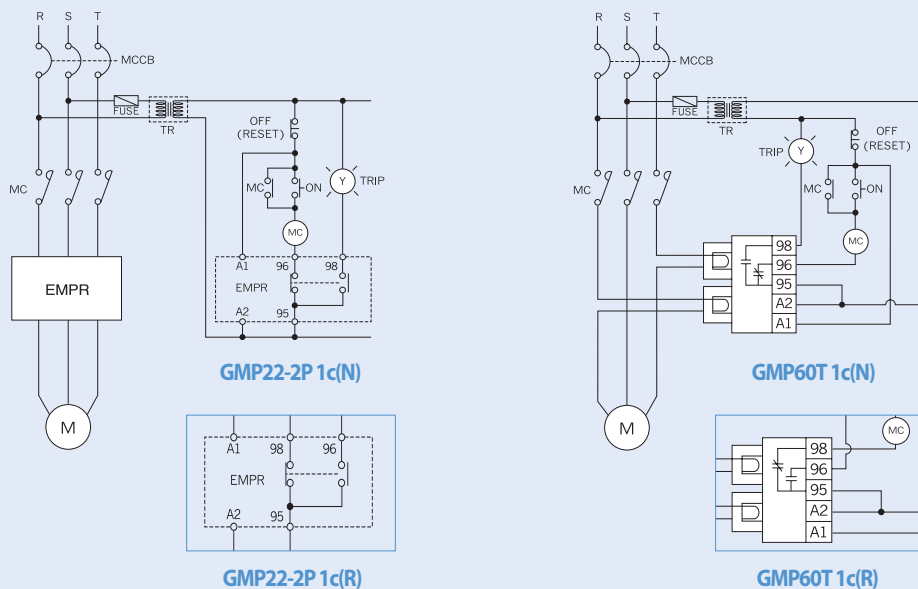
Электронные реле защиты двигателя

Схема подключения

Серия GMP

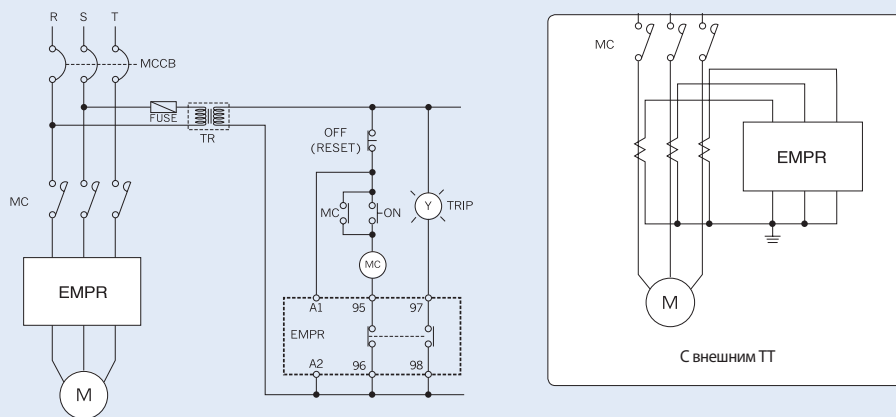
GMP22-2P (1c)

GMP60T (1c)



Примечание) Тип 1c(N): отказозащищенный тип контакта (размыкается при исчезновении, замыкается при подаче 1c(R) напряжения). Тип 1c(R): отказозащищенный тип контакта.

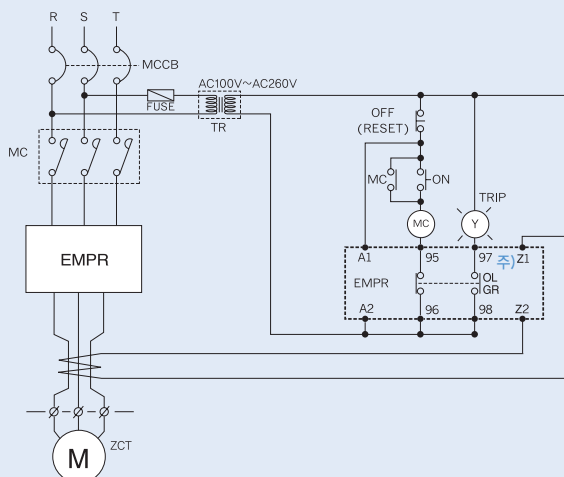
GMP - (1a1b)



GMP60-3TZ, TZR

GMP60-3TN, TNR

GMP60-3T, 3TR

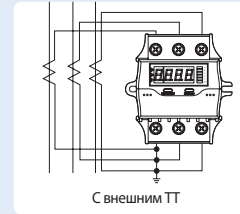
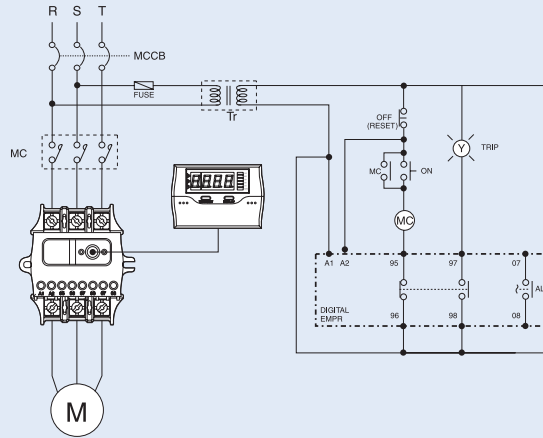


Примечание) 1. Выводы Z1, Z2 – входы для подключения ZCT (реле типа GPM60-3TZ/TZ)
2. Вспомогательные контакты замыкаются при подаче питания.

Схема подключения Серия IMP

DMP-S/Sa

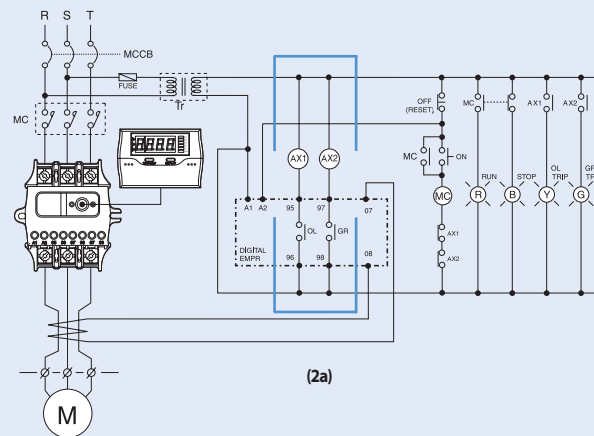
DMP-T/Ta



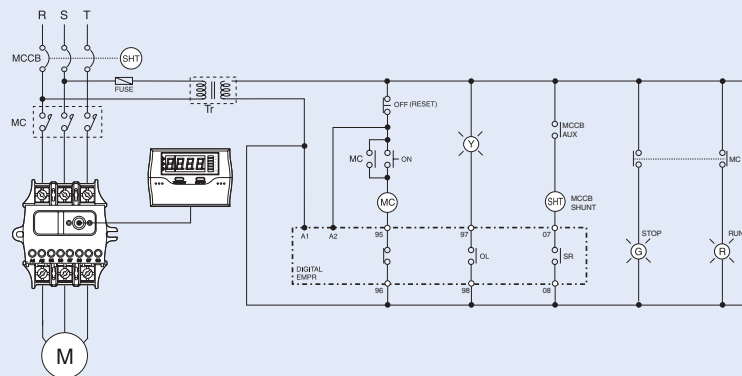
Примечание) Если подключен однофазный двигатель, то защита от обратного чередования фаз должна быть отключена.

DMP-SZ/SZa

DMP-TZ/TZa

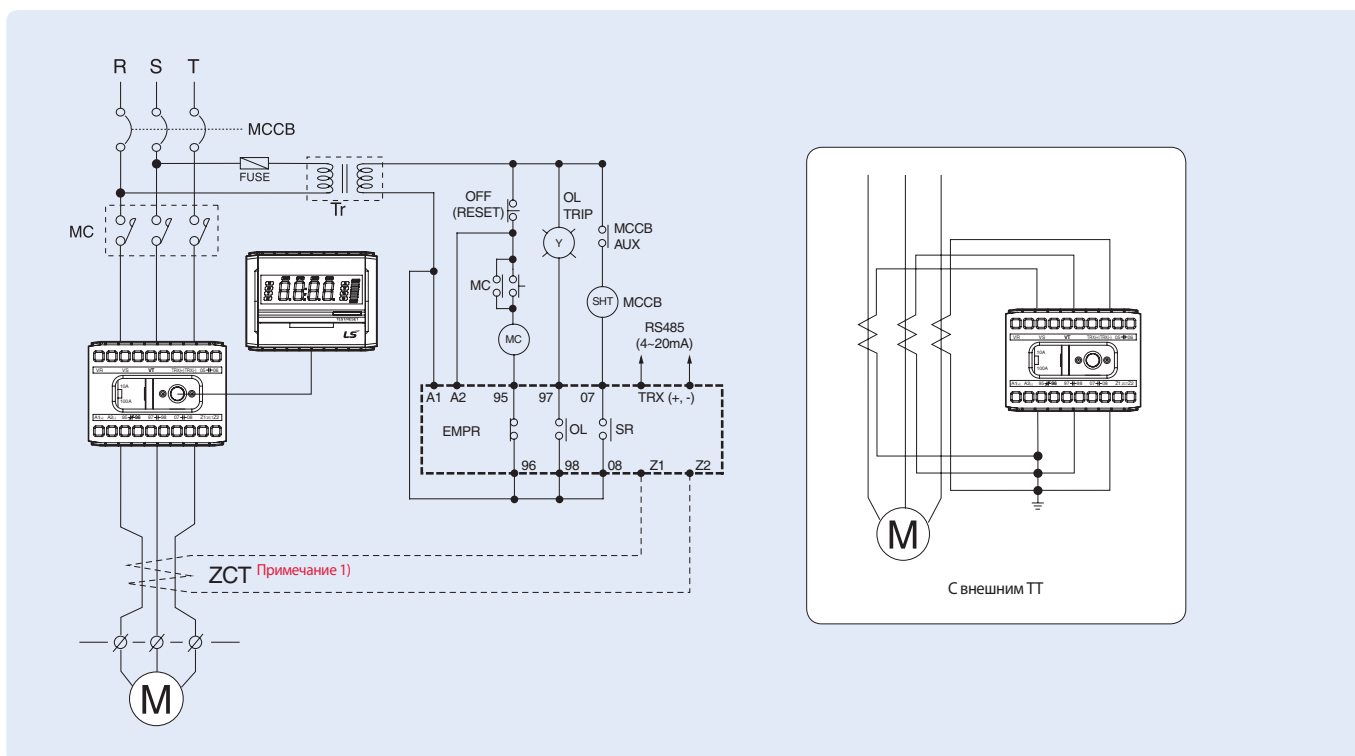


DMP-SI/ТИ



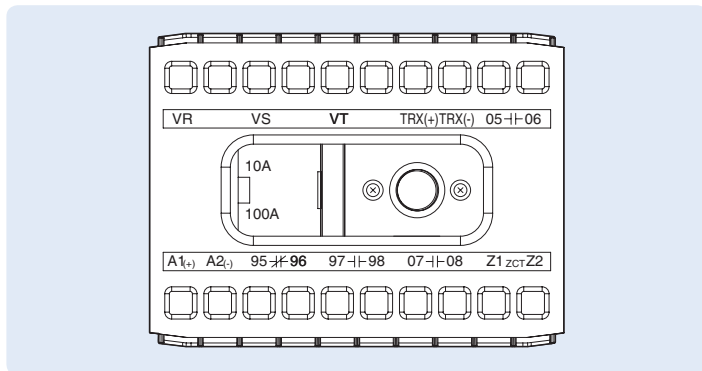
Электронные реле защиты двигателя

Метод подключения



Примечание) 1. Если для обнаружения замыкания на землю используется трансформатор тока нулевой последовательности, то подключите ZCT.
 2. Если используется однофазный двигатель, то соедините все фазы, кроме фазы S, и отключите функции защиты от обрыва фазы, небаланса и замыкания на землю.

Расположение контактных зажимов



Характеристики связи

- Тип сигнала: дифференциальный
- Длина линии: макс. 1,2 км
- Две экранированные витые пары RS-485
- Скорость передачи: 9600/19200/38400 бит/с
- Метод передачи данных: полудуплекс
- Макс. входное/выходное напряжение: -7V~+12 В

Назначение выводов

Маркировка	Описание	Примечание
A1(+), A2(-)	Вход питания цепи управления	85~245 В пер/пост. тока
95-96	Размыкающий (Н.З.) выходной контакт	Для срабатывания мгновенной защиты: если в меню «17.1о» выбрано «ALT», то контакт Н.З., если в «17.1о» выбрано «Trip», то он Н.О.
97-98	Размыкающий (Н.З.) выходной контакт	Для срабатывания мгновенной защиты контакт всегда Н.З., независимо от настройки «17.1о».
07-08	Контакт переходит в режим Н.З. только при срабатывании мгновенной защиты	
Z1, Z2	Выходные зажимы для ТТ нулевой последовательности	Специальный ZCT (для реле EMPR)
TRX(+)	Порт RS485 (TRX+) или выход 4~20 мА (+)	Тип M485, A420
TRX(-)	Порт RS485 (TRX-) или выход 4~20 мА (-)	
10A/100A	Переключатель максимального номинального тока	10A : 0.5~10A, 100A : 5~100A
VR/VS/VT	Входы 3-фазного напряжения	Н/Д
05-06	Выход защиты по напряжению	

Примечание) 1. Входы трехфазного напряжения и выход 05-06 будут использоваться только в будущих моделях с защитой по напряжению.
 2. В линии RS485 должен быть установлен резистор оконечной нагрузки 120 Ом.
 3. Сопротивление токовой петли 4~20 мА не должно превышать 500 Ом.

Принадлежности

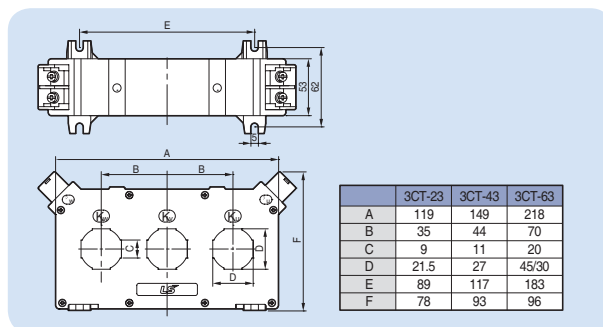
ТТ, ТТ нулевой последовательности, кабель и клеммный блок

Характеристики

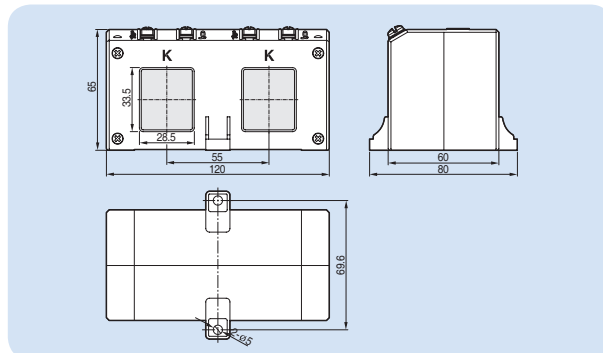
Тип	Модель	Ток первичной обмотки	Вторичная обмотка	Нагрузка (ВА)	Отверстие ТТ (мм)	EMPR переднего монтажа	Примечания
Тип ЗСТ	ЗСТ-23	80, 100, 150, 180, 200А	5А	1.5	21×21	GMP22/40/60Т	1) Класс: 1.0 2) Напряжение изоляции: 690 В 3) Электрическая прочность изоляции: 4 кВ/1 мин. 4) Выдерживаемый сверхток: 40×I _n 5) Напряжение изоляции: 10 Ом (мегаомметр 500 В пост. тока) 6) Частота: 50/60 Гц
	ЗСТ-43	100, 150, 200, 250, 300, 350, 400Аконтакт			27×27	Серия DMP/IMP GMP60-3Т/3ТN/3ТZ	
	ЗСТ-63	400, 500, 600А			45×30	GMP22/40/60Т	
Тип 2СТ	DCT-100	100А	5А	5	28.5×33.5	GMP22/40/60Т	
	DCT-150	150А					
	DCT-200	200А					
	DCT-300	300А					
Тип 1СТ	SCT-100	100А	5А	5	27.5×32.5	Серия DMP/IMP GMP60-3Т/3ТN/3ТZ GMP22/40/60Т	
	SCT-150	150А					
	SCT-200	200А					
	SCT-300	300А					
	SCT-400	400А					

* Примечание. При подключении вторичной обмотки кабелем сечением 2,5 мм² и длиной 3 м нагрузка составляет 0,52 ВА.

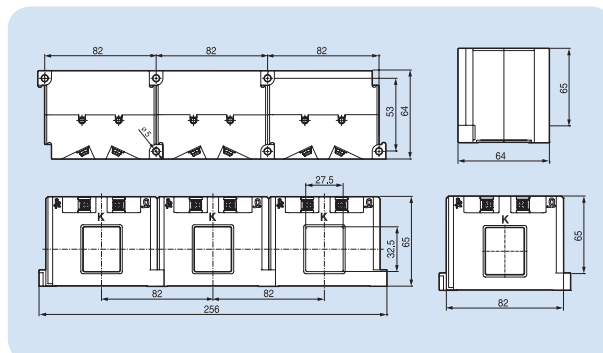
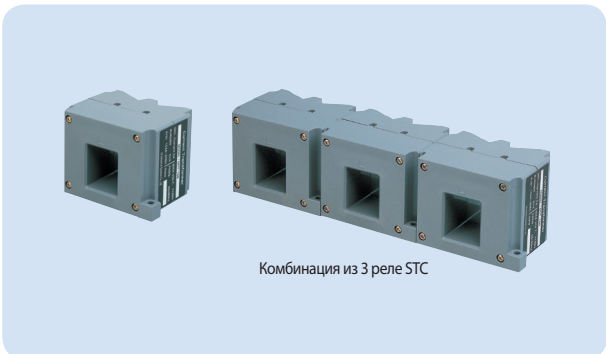
ЗСТ



DCT



SCT



Электронные реле защиты двигателя

Принадлежности

ТТ, ТТ нулевой последовательности, кабель и клеммный блок

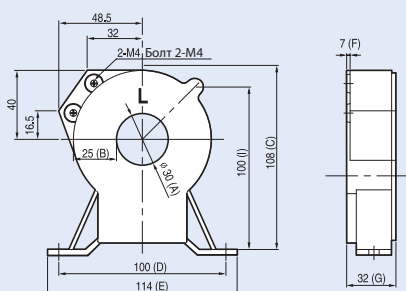
Трансформатор тока нулевой последовательности (ZCT)

Номинальные характеристики

Тип	Диаметр (A)	Коэффициент преобразования	Масса (кг)	Модель
ZCT, D30	30	100 мА/40~55 мВ 200 мА/100 мВ	0.5	LZT-030
ZCT, D50	50		0.7	LZT-050
ZCT, D65	65		0.9	LZT-065
ZCT, D80	80		1.5	LZT-080

Размеры

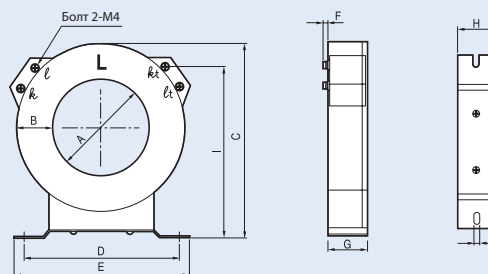
ZCT 30



Ед. изм. (мм)

Модель	A	B	C	D	E	F	G	H	I	Ø
LZT-030	30	25	108	100	114	7	32	32	110	6

ZCT 50, 65, 80



Ед. изм. (мм)

Модель	A	B	C	D	E	F	G	H	I	Ø
LZT-050	30	25	108	100	114	7	32	32	110	6
LZT-065	65	26	143	114	133	7	39	37	126	6
LZT-080	80	34	174	160	180	7	40	40	151	6

Прочие принадлежности

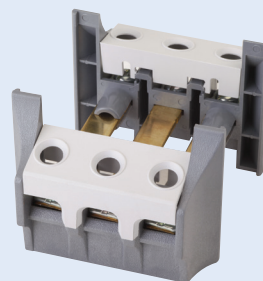
Кабель



Совместимость	Серия DMP, IMP
Длина	1 м, 1.5 м, 2 м, 3 м, 4 м

* Удлинительный кабель для монтажа на панели

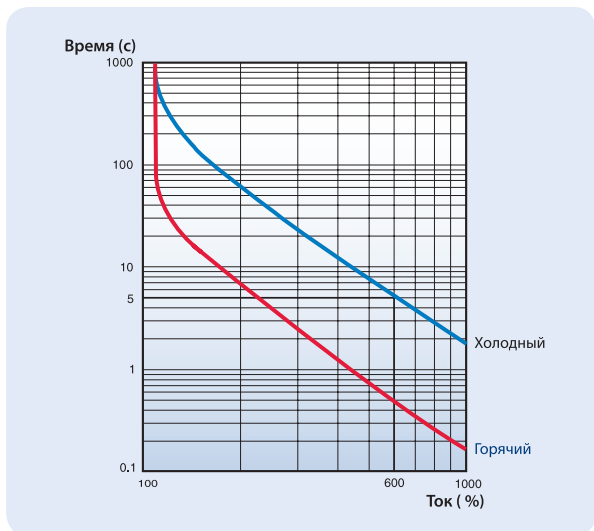
Клеммный блок



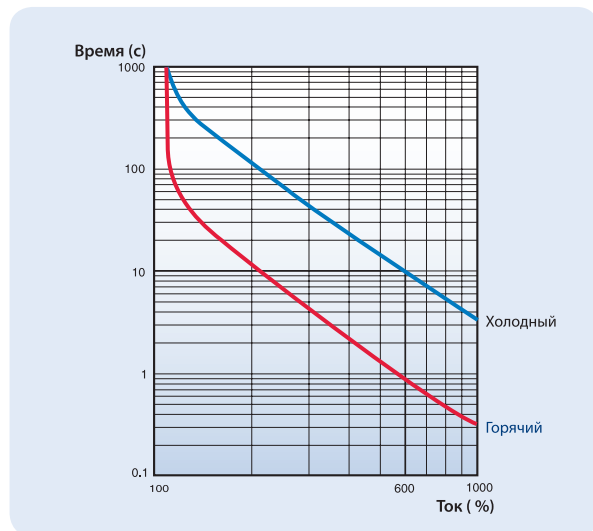
Совместимость	Серия DMP, GMP60-3T, 3TZ, 3TN
Ток	До 60 А

Времятоковые характеристики EMPR

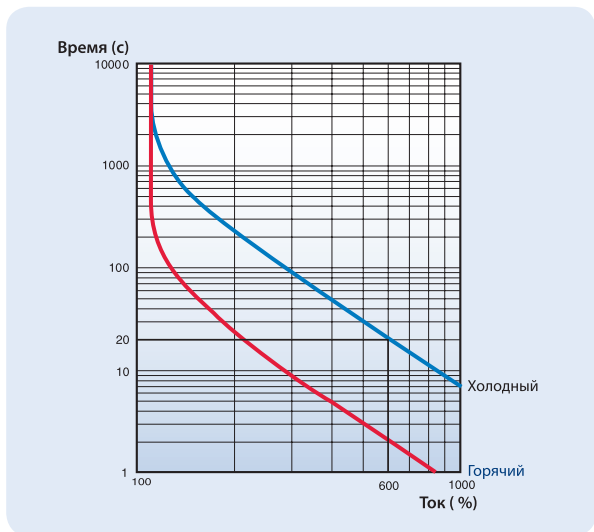
Класс 5



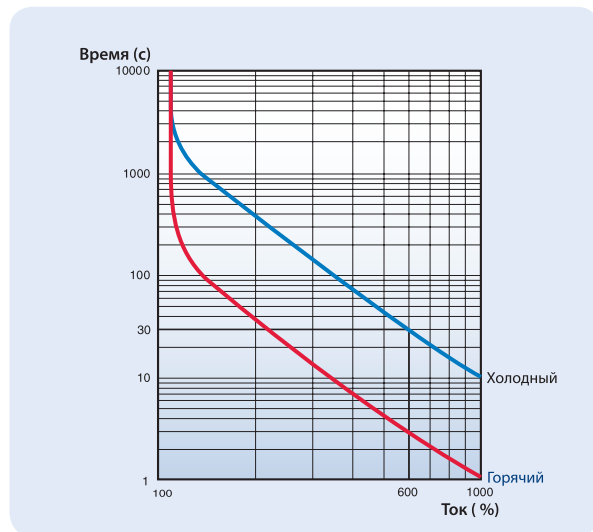
Класс 10



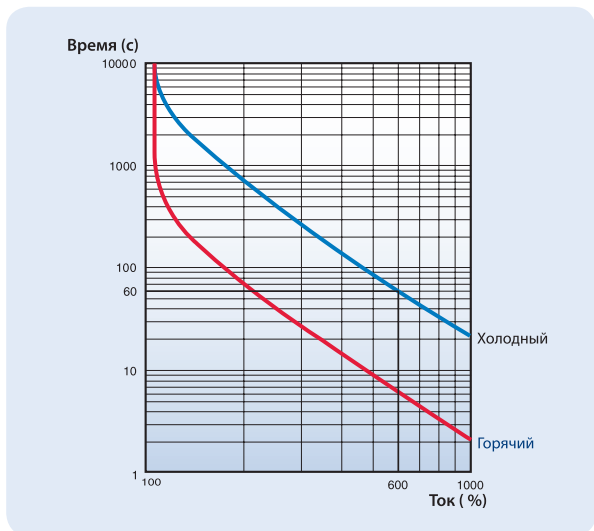
Класс 20



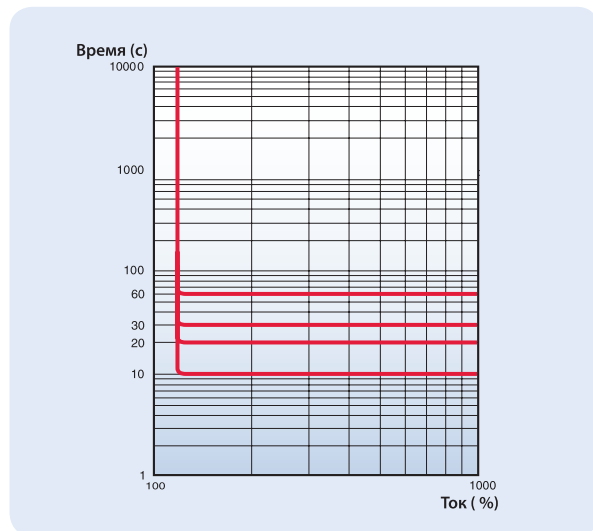
Класс 30



Класс 60



<Definite Curves>









Электронные реле защиты двигателя

Таблица совместимости новых и старых моделей реле защиты двигателя с прямым присоединением контактору

Тип		GMP22-2P (1c) GMP22-2PD (1c)	GMP22-2P GMP22-2PA	GMP22-3P GMP22-3PR	GMP40-2P GMP40-2PD GMP40-2PA	GMP40-3P GMP40-3PR
Количество ТТ		2	2	3	2	3
Функции защиты	Перегрузка по току	✓	✓	✓	✓	✓
	Обрыв фазы	✓	✓	✓	✓	✓
	Заклинивание ротора во время работы	✓	✓	✓	✓	✓
	Небаланс фаз			✓		✓
	Обратное чередование фаз			✓ (PR)		✓ (PR)
Вспом. контакт (срабатывает при подаче питания)		1SPDT (1c)	2SPST (1a1b)		2SPST (1a1b)	
Номинальный ток		0.3~1.5, 1~5, 4.4~22A	0.3~1.5, 1~5, 4.4~22A		4~20, 8~40A	
Metasol (новый тип)	Размеры EMPR					
	Типы контакторов	GMC-9, 12, 18, 22	GMC-9, 12, 18, 22		GMC-9, 12, 18, 22	
Meta-MEC (старый тип)	Размеры EMPR					
	Типы контакторов	GMC-9, 12, 18, 22	GMC-9, 12, 18, 22		GMC-32, 40	
Совместимость по подключению и монтажным размерам (Прим.)		НЕТ	НЕТ		НЕТ	
Тип для модернизации (туннельный)		GMP60T (1c) GMP22-2T	GMP22-2T	GMP22-3T	GMP40-2T	GMP40-3T
			GMP60TA (1c)	GMP22-3TR	GMP60T (1c) GMP60TA (1c)	GMP40-3TR

Примечание) С контакторами GMC можно использовать реле Metasol EMPR только туннельного типа.

Сертификация

Виды сертификации		Аттестация					Сертификация
Орган сертификации		Safety certi	IEC	UL	GB	Госстандарт	IEC
Маркировка соответствия							
Тип		S-Mark	CE	cUL	CCC	ГОСТ	КЕМА
		Корея	Европа	США и Канада	Китай	Россия	Нидерланды
EMPR	GMP22-2P	•	•	•	•	•	
	GMP22-3P	•	•	•	•	•	•
	GMP22-3PR	•	•	•	•	•	•
	GMP22-2S	•	•	•	•	•	
	GMP22-3S	•	•	•	•	•	•
	GMP22-3SR	•	•	•	•	•	•
	GMP22-2T	•	•	•	•	•	
	GMP22-3T	•	•	•	•	•	•
	GMP22-3TR	•	•	•	•	•	•
	GMP40-2P	•	•	•	•	•	
	GMP40-3P	•	•	•	•	•	•
	GMP40-3PR	•	•	•	•	•	•
	GMP40-2S	•	•	•	•	•	
	GMP40-3S	•	•	•	•	•	•
	GMP40-3SR	•	•	•	•	•	•
	GMP40-2T	•	•	•	•	•	
	GMP40-3T	•	•	•	•	•	•
	GMP40-3TR	•	•	•	•	•	•
	GMP60-T	•	•	•	•	•	
	GMP60-TE	•	•	•	•	•	
GMP80-2S	•	•	•	•	•		
GMP80-3S	•	•	•	•	•		
GMP80-3SR	•	•	•	•	•		
DMPR	DMP06,60-S	•	•	•	•	•	
	DMP06,60-Sa						
	DMP06,60-T	•	•	•	•	•	
	DMP06,60-Ta						
	DMP06,60-SI	•	•	•	•	•	
	DMP06,60-SZ	•	•	•	•	•	
	DMP06,60-Sza						
	DMP06,60-TZ	•	•	•	•	•	
DMP06,60-Tza							
DMP06,60-TI	•	•	•	•	•		
IMP	IMP-C-NO		•				
	IMP-C-A420		•				
	IMP-C-A485		•				

Виды сертификации		Аттестация						
Орган сертификации		Морская классификация						
Маркировка соответствия								
Тип		KR	LR	BV	ABS	GL	DNV	RINA
		Корея	Великобритания	Франция	США	Германия	Норвегия	Италия
EMPR	DMP06,36,60-S	•	•		•			
	DMP06,36,60-Sa	•	•		•			
	DMP06,36,60-T	•	•		•			
	DMP06,36,60-Ta	•	•		•			
	DMP06,36,60-SI	•	•		•			
	DMP06,36,60-SZ	•	•		•			
	DMP06,36,60-Sza	•	•		•			
	DMP06,36,60-TZ	•	•		•			
DMP06,36,60-Tza	•	•		•				
DMP06,36,60-TI	•	•		•				



Требования безопасности

- В целях безопасности рекомендуется тщательно изучить руководство пользователя, прежде чем приступить к эксплуатации.
- По вопросам оценки, ремонта и регулировки можно обратиться в ближайший авторизованный сервисный центр.
- Техническое обслуживание должно производиться квалифицированным техническим специалистом сервисного центра. Самостоятельный демонтаж или ремонт запрещен!
- Все работы по техническому обслуживанию и осмотру должны производиться квалифицированным персоналом.



www.lsis.com

■ ШТАБ-КВАРТИРА

127 LS-ro (Hogye-dong) Dongan-gu, Anyang-si,
Gyeonggi-Do, 141119, Korea
Tel. 82-2-2034-4902, 4684, 4429 Fax: 82-2-2034-4555

■ Зарубежные дочерние компании

- **LSIS(Dalian) Co., Ltd.** (г. Далянь, Китай)
Tel: 86-411-8730-7510 Fax: 86-411-8730-7560 E-Mail: dskim@lsis.com
- **LSIS(Wuxi) Co., Ltd.** (г. Уси, Китай)
Tel: 86-510-8534-6666-8005 Fax: 86-510-8534-4078 E-Mail: sojin@lsis.com
- **LS VINA Industrial Systems Co., Ltd** (Ханой, Вьетнам)
Tel: 84-4-6275-8055 Fax: 84-4-3882-0220 E-Mail: hjchoid@lsis.com
- **LSIS Middle East FZE** (г. Дубай, ОАЭ)
Tel: 971-4-886-5360 Fax: 971-4-886-5361 E-Mail: shunlee@lsis.com
- **LSIS Europe B.V.** (г. Схипхол-Риджк, Нидерланды)
Tel: 31-20-654-1420 Fax: 31-20-654-1429 E-Mail: europartner@lsis.com
- **LSIS Japan Co., Ltd.** (г. Токио, Япония)
Tel: 81-3-6268-8241 Fax: 81-3-6268-8240 E-Mail: bmin@lsis.com
- **LSIS USA Inc.** (г. Чикаго, США)
Tel: 1-800-891-2941 Fax: 847-383-6543 E-Mail: sales.us@lsis.com



Technical Question or After-sales Service

Customer Center-Quick Responsive
Service, Excellent technical support

82-1644-5481

■ Зарубежные филиалы

- **LSIS Shanghai Office** (Китай)
Tel: 86-21-5237-9977 Fax: 86-21-5237-7189
- **LSIS Beijing Office** (Китай)
Tel: 86-10-5761-3127 Fax: 86-10-5761-3128 E-Mail: htroh@lsis.com
- **LSIS Guangzhou Office** (Китай)
Tel: 86-20-8326-6784 Fax: 80-20-8326-6287 E-Mail: sojhtroh@lsis.com
- **LSIS Qingdao Office** (Китай)
Tel: 86-532-8501-6058 Fax: 86-532-8501-6057 E-Mail: htroh@lsis.com
- **LSIS Chengdu Office** (Китай)
Tel: 86-28-8670-3200 Fax: 86-28-8670-3203 E-Mail: yangcf@lsis.com
- **LSIS ShenYang Office** (Китай)
Tel: 86-24-2321-9050 Fax: 86-24-8386-7210 E-Mail: yangcf@lsis.com
- **LSIS Jinan Office** (Китай)
Tel: 86-531-8699-7826 Fax: 86-531-8697-7628 E-Mail: yangcf@lsis.com
- **LSIS Co., Ltd. Tokyo Office** (Япония)
Tel: 81-3-6268-8241 Fax: 81-3-6268-8240 E-Mail: jschuna@lsis.com
- **LSIS Co., Ltd. Rep. Office** (Вьетнам)
Tel: 84-8-3823-7890 E-Mail: sjbaik@lsis.com
- **LSIS Moscow Office** (Россия)
Tel: 7-499-682-6130 E-Mail: info@lsis-ru.com
- **LSIS Jakarta Office** (Индонезия)
Tel: 62-21-293-7614 E-Mail: dioh@lsis.com